



# HanseLifter®

BLAUE INTRALOGISTIK



Hubtischwagen, manuell

**Sondermodelle**

## **SPR500, SPSR300 SPB500 & SPAG200**

die Sondermodelle der manuellen Hubtischwagen



Benötigen Sie eine individuelle Umgestaltung?  
Sonderlösungen bieten wir Ihnen gern auf Anfrage an.

 (0421) 336 36 100  
post@hanselifter.de

## SPR500, SPSR300, SPB500 & SPAG200

### Eigenschaften aller Sondermodelle

- » Feststellbremse
- » Robuste Stahlrahmenkonstruktion
- » Hochwertige Pulverbeschichtung
- » Qualitätshydraulikpumpe



Kraftschonend anheben  
per Fußpedal und stufenlos  
absenken am Handgriff



Ergonomie  
am Arbeitsplatz



Die abnehmbare Rollenbahn  
ermöglicht einen flexible Einsatz

### SPR500 & SPSR300 Hubtischwagen mit Rollenbahn

- » Hubhöhe (inkl. Rollenbahn):  
1.064 mm (SPR500)  
1.649 mm (SPSR300)
- » Tragfähigkeit:  
500 kg (SPR500)  
300 kg (SPSR300)
- » Polyurethan-Rollenausstattung
- » Flexible Einsatzmöglichkeiten,  
da Rollenbahn abnehmbar

### SPB500 Hubtischwagen mit extragroßer Plattform

- » Extragroße Tischplattform:  
**1.600 × 800 mm**
- » Tragfähigkeit: 500 kg
- » Hubhöhe: 900 mm



Weiterführende  
Informationen zu  
den Produkten auf  
[hanselifter.de](http://hanselifter.de):



## **SPAG200** **Geländegängiger** **Hubtischwagen**

- » Hubhöhen: 1.000 mm
- » Tragfähigkeit: 200 kg
- » Ideal für unwegsames Gelände (z. B. auf Baustellen oder Schotterplätzen)
- » Gummireifen mit Profil
- » Große Bodenfreiheit



Profilbereifung auch für unwegsames Gelände

## **Nach Ihren Wünschen entwickelt**

Manchmal reichen Standardlösungen einfach nicht aus. Genau für solche Fälle bieten wir Modelle an, die für besondere Einsatzbereiche konzipiert sind.

Vom mit einer Rollenbahn ausgestatteten SPR500 bis zum SPAG200, der sich ideal für unebene Böden und den Außeneinsatz eignet – diese Modelle bieten Ihnen die passende Lösung, wenn herkömmliche Hubtischwagen an ihre Grenzen stoßen. Unsere Sonder-

modelle ergänzen das Standardsortiment um Varianten, die auf spezielle Anforderungen abgestimmt sind – praktisch, robust und zuverlässig im täglichen Einsatz.

*Tipp: Sollten Sie das richtige Modell hier nicht finden, so sprechen Sie uns gerne an. Wir beraten Sie gern zu weiteren verfügbaren Ausführungen und individuellen Anpassungsmöglichkeiten.*

Weiterführende Informationen finden Sie auf [hanselifter.de](http://hanselifter.de):



Modelle mit Rollenbahn

extragroße  
Plattform

geländegängig

### Kennzeichnung | Distinguishing Marks

1.1	Hersteller (Kurzbezeichnung) Manufacturer (abbreviation)		HanseLifter	HanseLifter	HanseLifter	HanseLifter
1.2	Typenzeichen des Herstellers Manufacturer's type designation		<b>SPR500</b>	<b>SPSR300</b>	<b>SPB500</b>	<b>SPAG200</b>
1.3	Antrieb (Elektro, Manuell) Drive (electric, manual)		Manuell	Manuell	Manuell	Manuell
1.4	Bedienung (Hand, Geh, Stand, Sitz, Kommissionierer) Operator type (hand, pedestrian, standing, seated, order-picker)		Hand	Hand	Hand	Hand
1.5	Tragfähigkeit / Last Load capacity/rated load	Q (kg)	500	300	500	200
1.9	Radstand Wheelbase	y (mm)	765	815	1.140	860

### Gewicht | Weight

2.1	Eigengewicht Service weight	kg	143	175	138	73
-----	--------------------------------	----	-----	-----	-----	----

### Räder, Fahrwerk | Tyres, Chassis

3.1	Bereifung (Vollgummi, Superelastik, Luft, Polyurethan) Tyres (solid rubber, superelastic, pneumatic, polyurethane)		Polyurethan	Polyurethan	Polyurethan	Gummi
3.2	Reifengröße, vorn Tyre size, front	mm	150 x 40	150 x 40	130 x 35	200 x 40
3.3	Reifengröße, hinten Tyre size, rear	mm	150 x 40	150 x 40	130 x 35	200 x 40
3.5	Räder, Anzahl vorn/hinten (x=angetrieben) Wheels, number front rear (x = driven wheels)		2/2	2/2	2/2	2/2
3.6	Spurweite, vorn Tread, front	b <sub>10</sub> (mm)	415	415	650	510
3.7	Spurweite, hinten Tread, rear	b <sub>11</sub> (mm)	400	400	620	510

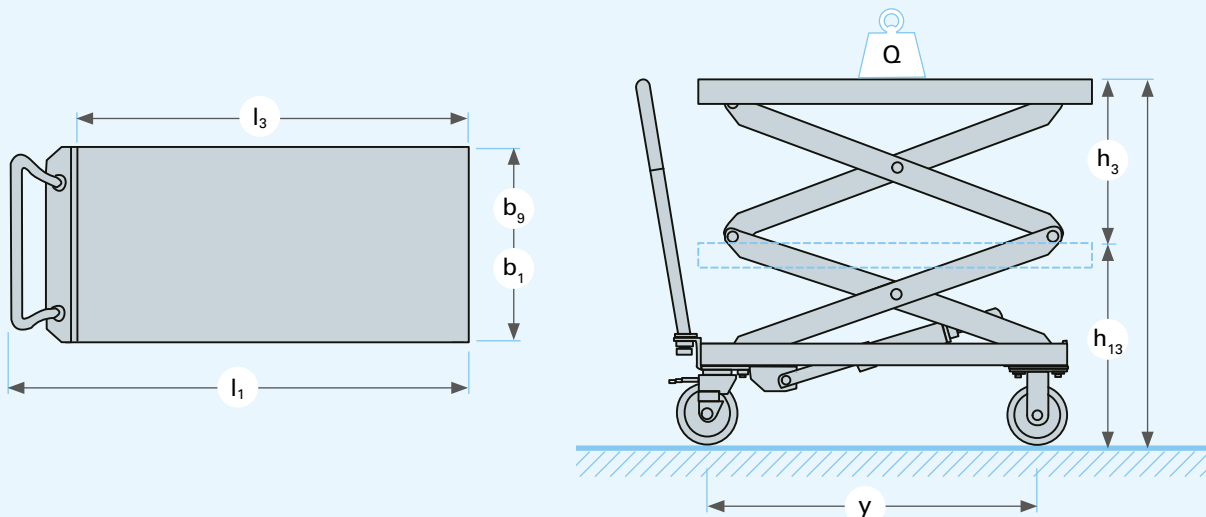
### Grundabmessungen | Dimensions

4.4	Hub Lift	h <sub>3</sub> (mm)	565	1.150	590	680
	Tischhöhe bei max. Hub Height of loading surface at max. lift	mm	1.000 / 1.064	1.585 / 1.649	900	1.010
4.15	Höhe gesenkt Height, lowered	h <sub>13</sub> (mm)	435 / 499	435 / 499	310	330
4.16	Ladeflächenlänge Length of loading surface	l <sub>3</sub> (mm)	1.025	1.025	1.600	1.000
4.18	Ladeflächenbreite Width of loading surface	b <sub>9</sub> (mm)	535	535	800	500
4.19	Gesamtlänge Overall length	l <sub>1</sub> (mm)	1.283	1.283	1.820	1.180
4.21	Gesamtbreite Overall width	b <sub>1</sub> (mm)	535	535	800	620

### Leistungsdaten | Performance data

5.10	Betriebsbremse Service brake		Feststellbremse	Feststellbremse	Feststellbremse	Feststellbremse
------	---------------------------------	--	-----------------	-----------------	-----------------	-----------------

### Abmessungen



Vereinfachte, modellunabhängige Darstellung