



HanseLifter Neigehubtischwagen NHT

**SONDERLÖSUNGEN
AUF ANFRAGE**



Ausstattungsmerkmale

- > Tragfähigkeiten bis 600 kg
- > Max. Hubhöhe bis 1000 mm
- > Neigungswinkel: 45°
- > Hub über Fußpumpe
- > Hochwertige Pulverbeschichtung
- > Feststellbremse

Der Neigehubtischwagen NHT

Die manuellen Neigehubtische der Reihe NHT unterstützen die Arbeit beim Beladen, Befüllen oder Entladen von Maschinen und Regalen in Produktion, Fertigung oder im Lager. Indem Sie die Ware auf eine zweckmäßige Arbeitshöhe bringen, schonen Sie den Rücken und sorgen für Ergonomie am Arbeitsplatz. Die Neigefunktion der Hubtische der Reihe NHT von bis zu 45°, sorgt hierbei für noch mehr Entlastung und einfaches Befüllen oder Entladen von Transportkisten oder Boxen. Das Heben der Tischplattform erfolgt kraftschonend über eine Fußpumpe, während sie über einen Hebel am Handgriff wieder abgesenkt werden kann.

Dieses Typenblatt nennt die Angaben des Standardgerätes nach VDI 2198. Änderungen an Bereifung, Hubgerüst oder Zusatzinstallationen können zu abweichenden Werten führen. Irrtümer, Änderungen, Verbesserungen und Bauart bedingte Anpassungen bleiben vorbehalten. Mit Erscheinen eines neuen Datenblattes verliert dieses Datenblatt seine Gültigkeit.

EIGENSCHAFTEN

MODELL NHT

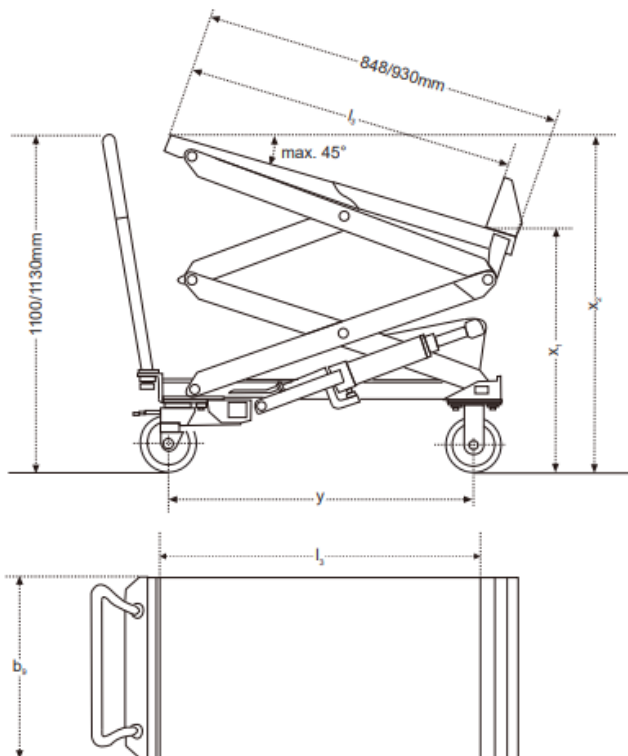


Tragfähigkeit max. 0,6 t

Technische Daten nach DIN 2198 Technical Data acc. DIN 2198

Stand 03/2011

Modelle NHT



Modelle SPA/SPS/SPF/SPR/SPB/SPAG

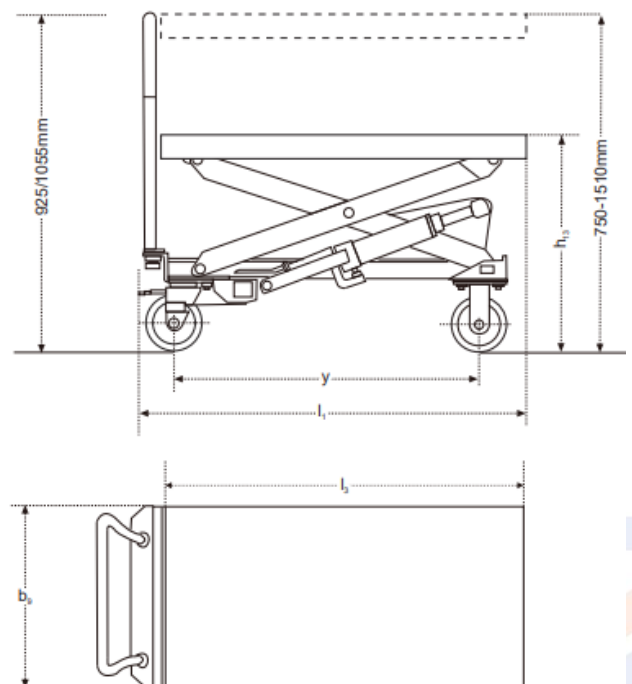


Abb. ähnlich, je nach Ausführung können die Geräte von den technischen Zeichnungen und Skizzen abweichen.



Neigetischwagen NHT

Technische Daten Teil 1						
Technical Data Part 1						
Kennzeichen Distinguishing mark	1.1	Hersteller (Kurzbezeichnung) Manufacturer (abbreviation)		HanseLifter	HanseLifter	HanseLifter
	1.2	Typzeichen des Herstellers Manufacturers type designation		NHT150	NHT400	NHT600
		Scherenausführung Scissor-type		doppelt	doppelt	doppelt
	1.4	Bedienung (Hand, Geh, Stand) Operated (Hand, Pedestrian, Standing)		Hand	Hand	Hand
	1.5	Tragfähigkeit / Last Load capacity / Rated load	Q (kg)	150	400	600
	1.9	Radstand Wheelbase	y (mm)	756	820	820
Gewicht Weight	2.1	Eigengewicht Service weight	kg	92	123	145
Räder, Fahrwerk Tyres, Chassis	3.1	Bereifung (Vollgummi, Luft, Polyurethan) Tyres (Solid rubber, Pneumatic, Polyurethane)		Polyurethan	Polyurethan	Polyurethan
	3.2	Reifengröße, vorn Tyre size, front	mm	125x42	150x42	150x42
	3.3	Reifengröße, hinten Tyre size, rear	mm	125x42	150x42	150x42
	3.5	Räder, Anzahl vorn/hinten (x=angetrieben) Wheels, number front/rear (x=driven wheel)		2/2	2/2	2/2
	3.6	Spurweite, vorn Tread, front	b ₁₀ (mm)	392	418	418
	3.7	Spurweite, hinten Tread, rear	b ₁₁ (mm)	386	398	398
Grundabmessungen Dimensions		Höhe Handgriff Height of handle	mm	1.100	1.130	1.130
	4.4	Hub Lift	h ₃ (mm)	-	-	-
		Tischhöhe bei max. Hub Height of loading surface at max. lift	mm	-	-	-
		Hub (Oberkante/Unterkante Tischplattform) Lift (Upper edge/Bottom edge loading surface)	mm	465/985	465/1.125	560/1.130
		Höhe Tischunterkante min/max Height bottom edge of loading surface min/max	mm	415/880	435/900	440/1.000
		Höhe Tischoberkante min/max Height upper edge of loading surface min/max	mm	415/1.400	435/1.560	440/1.670
		Neigung der Ladefläche max. Tilt of loading surface max.	°	45	45	45
	4.15	Höhe gesenkt Height, lowered	h ₁₃ (mm)	415	435	440

Technische Daten Teil 2						
Technical Data Part 2						
Grundabmessungen Dimensions	4.16	Ladeflächenlänge length of loading surface	l_3 (mm)	748	830	830
	4.18	Ladeflächenbreite Height of loading surface	b_5 (mm)	500	520	520
	4.19	Gesamtlänge Overall length	l_1 (mm)	1.010	1.355	1.355
	4.21	Gesamtbreite Overall width	b_1 (mm)	500	520	530
		Bodenfreiheit Ground clearance	mm	75	105	105
Leistungsdaten Performance Data		Hub je Deichselschlag Lift per drawbar pull		-	-	-
	5.2	Deichselschläge bis max. Hub Drawbar-pulls to max. lift		ca. 20	ca. 55	ca. 70
	5.3	Senkgeschwindigkeit, mit/ohne Last Lowering speed, laden/unladen		regulierbar	regulierbar	regulierbar
	5.10	Betriebsbremse Service brake		Feststell- bremse	Feststell- bremse	Feststell- bremse

ONLINE-VIDEOS MIT DEM MOBILTELEFON ANSEHEN

Scannen Sie die nebenstehenden QR-Codes in Ihr Smart-Phone ein um sich die Produktvideos auf YouTube anzusehen oder besuchen Sie unseren YouTube-Channel unter www.youtube.com/user/HanseLifterTV

