



# HanseLifter Elektrischer Neigehubtischswagen E-NHT

**SONDERLÖSUNGEN  
AUF ANFRAGE**



## Ausstattungsmerkmale

- > Tragfähigkeiten je nach Modell: 300 oder 600 kg
- > Hubbereich je nach Modell: 500 – 1.000/1.620 mm
- > Feststellbremse an beiden Lenkrollen
- > Leichtgängiger Handkurbelantrieb
- > Leicht laufende PU Rolle
- > PVC-Plattform
- > Feststellbremse

## Der elektrische Neigehubtischswagen E-NHT

Der elektrische Neigehubtischswagen E-NHT von HanseLifter besitzt eine praktische Neigefunktion. Die Tischplattform kann um 45° elektrisch geneigt werden. Das Heben und Neigen erfolgt parallel. Das bedeutet, mit dem ersten Hub wird auch die Plattform schräg gestellt bis die maximale Hubhöhe erreicht ist. Transportkisten, Boxen und ähnliches lassen sich leichter befüllen oder entleeren. Es können, je nach Modell, entweder 300 oder 600 kg transportiert, gehoben oder geneigt werden. Die Ergonomie wird mit dem Neigehubtischswagen deutlich erhöht, denn die Plattform kann bis maximal 1.000 mm stufenlos angehoben werden.

Dieses Typenblatt nennt die Angaben des Standardgerätes nach VDI 2198. Änderungen an Bereifung, Hubgerüst oder Zusatzinstallationen können zu abweichenden Werten führen. Irrtümer, Änderungen, Verbesserungen und Bauart bedingte Anpassungen bleiben vorbehalten. Mit Erscheinen eines neuen Datenblattes verliert dieses Datenblatt seine Gültigkeit.



# EIGENSCHAFTEN

## MODELL E-NHT



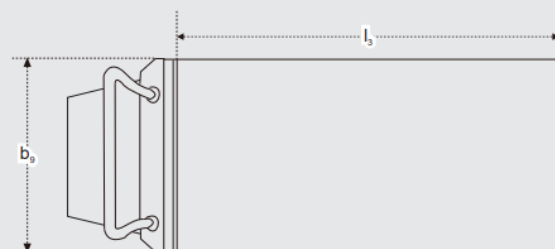
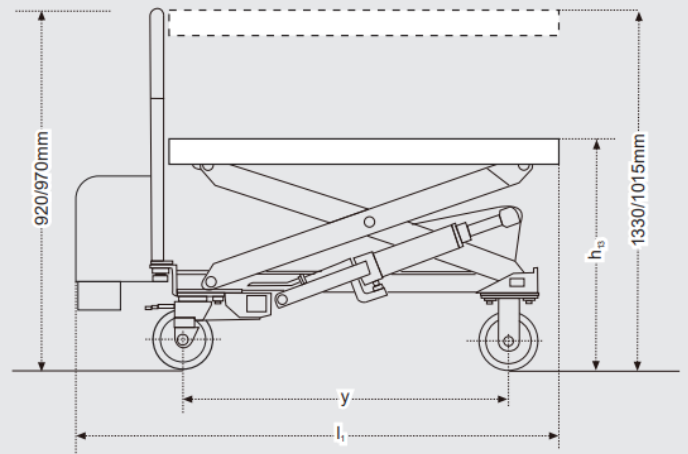
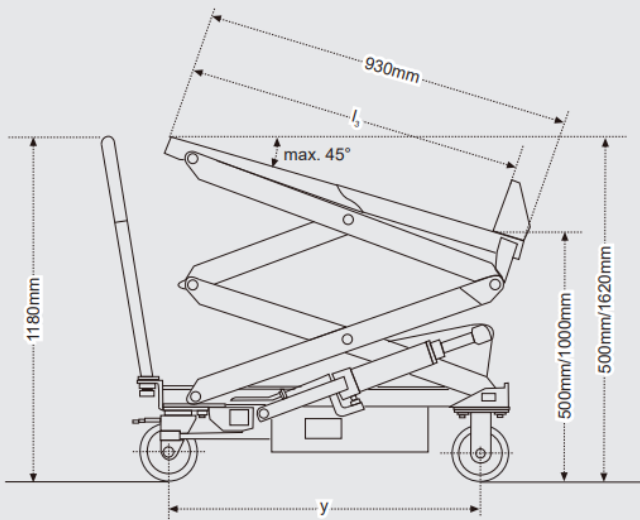
Bedienteil



Tragfähigkeit max. 0,6 t

## ABMESSUNGEN

Elektrische Scheren- und Neigehubtischwagen Stand 05/2012





# Neigehubtischwagen E-NHT

<b>Technische Daten Teil 1</b>					
Technical Data Part 1					
Kennzeichen Distinguishing mark	1.1	Hersteller (Kurzbezeichnung) Manufacturer (abbreviation)		HanseLifter	HanseLifter
	1.2	Typzeichen des Herstellers Manufacturers type designation		E-NHT300	E-NHT600
	1.4	Bedienung (Hand, Geh, Stand) Operated (Hand, Pedestrian, Standing)		Hand	Hand
	1.5	Tragfähigkeit / Last Load capacity / Rated load	Q (kg)	300	600
	1.9	Radstand Wheelbase	y (mm)	779	779
Gewicht Weight	2.1	Eigengewicht Service weight	kg	170	185
Räder, Fahrwerk Tyres, Chassis	3.1	Bereifung (Vollgummi, Luft, Polyurethan) Tyres (Solid rubber, Pneumatic, Polyurethane)		Polyurethan	Polyurethan
	3.2	Reifengröße, vorn Tyre size, front	mm	150x42	150x42
	3.3	Reifengröße, hinten Tyre size, rear	mm	150x42	150x42
	3.5	Räder, Anzahl vorn/hinten (x=angetrieben) Wheels, number front/rear (x=driven wheel)		2/2	2/2
	3.6	Spurweite, vorn Tread, front	b <sub>10</sub> (mm)	420	420
	3.7	Spurweite, hinten Tread, rear	b <sub>11</sub> (mm)	400	400
Grundabmessungen Dimensions		Höhe Handgriff Height of handle	mm	1.180	1.180
	4.4	Hub Lift	h <sub>3</sub> (mm)	-	-
		Tischhöhe bei max. Hub Height of loading surface at max. lift	mm	-	-
		Hub (Oberkante/Unterkante Tischplattform) Lift (Upper edge/Bottom edge loading surface)	mm	500/1.120	500/1.120
		Höhe Tischunterkante min/max Height bottom edge of loading surface min/max	mm	500/1.000	500/1.000
		Höhe Tischoberkante min/max Height upper edge of loading surface min/max	mm	500/1.620	500/1.620
		Neigung der Ladefläche max. Tilt of loading surface max.	°	45	45
	4.15	Höhe gesenkt Height, lowered	h <sub>13</sub> (mm)	500	500



<b>Technische Daten Teil 2</b>						
Technical Data Part 2						
Grundabmessungen	Dimensions	4.16	Ladeflächenlänge length of loading surface	l <sub>3</sub> (mm)	830	830
		4.18	Ladeflächenbreite Height of loading surface	B <sub>9</sub> (mm)	520	520
		4.19	Gesamtlänge Overall length	l <sub>1</sub> (mm)	1.185	1.185
		4.21	Gesamtbreite Overall width	b <sub>1</sub> (mm)	520	520
			Bodenfreiheit Ground clearance	mm	30	30
Leistungsdaten	Performance Data		Hubgeschwindigkeit (Dauer bis max. Hub/Neigung) Lifting speed (Duration until max. lift/tilt)	s	ca. 20	ca. 20
		5.2	Fahrgeschwindigkeit, mit/ohne Last Travel speed, laden/unladen	km/h	-	-
		5.2	Hubgeschwindigkeit, mit/ohne Last Lifting speed, laden/unladen	mm/s	105/158	75/143
		5.3	Senkgeschwindigkeit, mit/ohne Last Lowering speed, laden/unladen	mm/s	95/100	85/95
		5.10	Betriebsbremse Service brake		Feststellbremse	Feststellbremse
E-Motor	Electric Engine	6.1	Fahrmotor, Leistung bei S2 60 min. Lift Motor, rating S3 at 15%	kW	-	-
		6.2	Hubmotor, Leistung bei S3 15% Lift motor, rating S3 at 15%	kW	0,8	0,8
			Ladegerät, intern Charger, internal	V/A	24/3	24/3
		6.4	Batteriespannung, Nennkapazität K <sub>5</sub> Battery voltage, nominal capacity K <sub>5</sub>	V/Ah	12/75	12/75

**ONLINE-VIDEOS MIT DEM MOBILTELEFON ANSEHEN**

Scannen Sie die nebenstehenden QR-Codes in Ihr Smart-Phone ein um sich die Produktvideos auf YouTube anzusehen oder besuchen Sie unseren YouTube-Channel unter [www.youtube.com/user/HanseLifterTV](http://www.youtube.com/user/HanseLifterTV)

