



HanseLifter Minilifter MES

**SONDERLÖSUNGEN
AUF ANFRAGE**



Ausstattungsmerkmale

- > 100 kg oder 200 kg Tragfähigkeit
- > Hubbereich: 135 – 1500 mm
- > Gute Manövrierbarkeit auf engstem Raum
- > Leichtgängiger Handkurbelantrieb
- > Leicht laufende PU Rollen
- > PVC-Plattform
- > Feststellbremse

Der Minilifter MES

Der manuelle HanseLifter Handwinden-Minilifter MES hebt Kartons mit Akten oder Büchern auf eine angenehme Höhe und entlastet den Rücken des Benutzers. Er ist die optimale Hilfe für Archive oder für Regale, die befüllt werden sollen. Dank des manuellen Handkurbelantriebs ist eine leichtgängige und mühelose Bedienung möglich. Aufgrund der guten Manövrierfähigkeit ist der Handwinden Minilift MES der ideale Helfer für Arbeiten in Büros, in der Verwaltung und im Lager. Der Minilift ist in unterschiedlichen Modellen erhältlich, welche sich in der Tragfähigkeit unterscheiden. Diese beträgt entweder 100 oder 200 kg, je nach Modellart.

Dieses Typenblatt nennt die Angaben des Standardgerätes nach VDI 2198. Änderungen an Bereifung, Hubgerüst oder Zusatzinstallationen können zu abweichenden Werten führen. Irrtümer, Änderungen, Verbesserungen und Bauart bedingte Anpassungen bleiben vorbehalten. Mit Erscheinen eines neuen Datenblattes verliert dieses Datenblatt seine Gültigkeit.



EIGENSCHAFTEN

MODELL MES



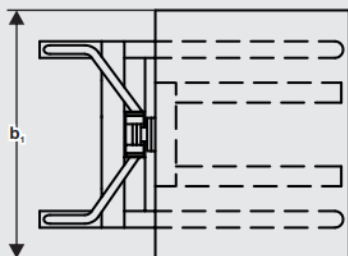
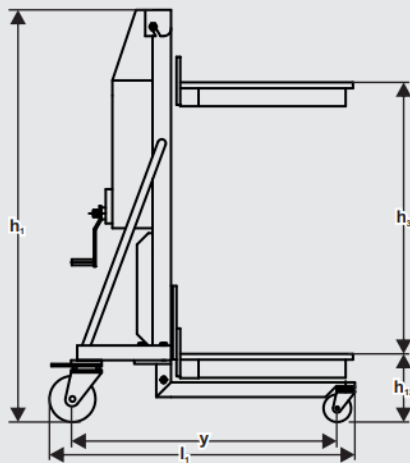
Handkurbel



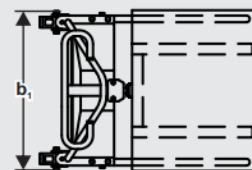
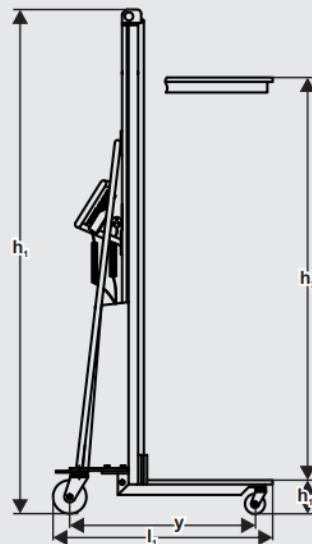
Tragfähigkeit max. 0,2 t

ABMESSUNGEN

MODELL MES



MODELL E-MES





Minilifter MES

Technische Daten Teil 1					
Technical Data Part 1					
Kennzeichen Distinguishing mark	1.1	Hersteller (Kurzbezeichnung) Manufacturer (abbreviation)		HanseLifter	HanseLifter
	1.2	Typzeichen des Herstellers Manufacturers type designation		MES100-15	MES200-15
	1.4	Bedienung (Hand, Geh, Stand) Operated (Hand, Pedestrian, Standing)		Hand	Hand
	1.5	Tragfähigkeit / Last Load capacity / Rated load	Q (kg)	100	200
	1.6	Lastschwerpunkt Abstand Load Center Distance	c (mm)	230	235
	1.9	Radstand Wheelbase	y (mm)	665	665
Gewicht Weight	2.1	Eigengewicht Service weight	kg	48	62
Räder, Fahrwerk Tyres, Chassis	3.1	Bereifung (Vollgummi, Luft, Polyurethan) Tyres (Solid rubber, Pneumatic, Polyurethane)		Polyurethan	Polyurethan
	3.2	Reifengröße, vorn Tyre size, front	mm	125x32	125x30
	3.3	Reifengröße, hinten Tyre size, rear	mm	75x32	75x30
	3.5	Räder, Anzahl vorn/hinten (x=angetrieben) Wheels, number front/rear (x=driven wheel)		2/2	2/2
	3.6	Spurweite, vorn Tread, front	b ₁₀ (mm)	415	415
	3.7	Spurweite, hinten Tread, rear	b ₁₁ (mm)	415	415
Grundabmessungen Dimensions	4.2	Höhe, Hubgerüst eingefahren Height, Mast lowered	h ₁ (mm)	1830	1930
	4.4	Hub / Freihub Lift / Free Lift	h ₃ (mm)	1367	1367
		Gabel-/Plattformhöhe bei max. Hub Height of fork/platform at amx. lift	mm	1500	1500
	4.5	Höhe, Hubgerüst ausgefahren Height, Mast extended	h ₄ (mm)	1830	1930
		Höhe Handgriff Height of handle	mm	1500	1500
		Unterfahrhöhe der Radarme Max. height of wheel arms	mm	110	110
	4.15	Höhe gesenkt Height, lowered	h ₁₃ (mm)	135	135
	4.16	Ladeflächenlänge Length of Loading Surface		470	500

Technische Daten Teil 2						
Technical Data Part 2						
Grundabmessungen	Dimensions	4.18	Ladeflächenbreite Width of loading surface		600	600
		4.21	Gesamtlänge Overall length	l ₁ (mm)	840	840
		4.21	Gesamtbreite Overall width	b ₁ (mm)	600	600
		4.25	Bodenfreiheit mit Last unter Hubgerüst Ground clearance, laden	mm	130	70
		4.32	Bodenfreiheit, Mitte Radstand Ground clearance, Center of wheelbase	mm	130	70
		4.35	Wenderadius Turning radius	WA (mm)	800	800
Leistungsdaten	Performance Data		Kurbelumdrehungen bis max. Hub Crank-turns to max. lift		45	50
		5.2	Hubgeschwindigkeit, mit/ohne Last Lifting speed, laden/unladen	mm/s	-	-
		5.3	Senkgeschwindigkeit, mit/ohne Last Lowering speeds, laden/unladen	mm/s	-	-
		5.10	Betriebsbremse Service brake		Feststellbremse	Feststellbremse
E-Motor	Electric Engine	6.2	Hubmotor, Leistung bei S3 15% Lift Motor, rating S3 at 15%	kW	-	-
		6.4	Batteriespannung, Nennkapazität K ₅ Battery voltage, nominal capacity K ₅	V/Ah	-	-
		6.5	Batteriegewicht Battery weight	kg	-	-
		4.5	Ladegerät Charger	V/Ah	-	-
		4.19	Ladestrom Charging current	V/Ah	-	-

Optionale Anbaugeräte / Additional equipment





ERGONOMISCH ARBEITEN MIT MINILIFTEN



Die Minilifte von HanseLifter eignen sich ideal zum Bestücken von Regalen in Lagern oder im Einzelhandel.

Vielseitig einsetzbar für mehr Ergonomie am Arbeitsplatz

Die elektrischen Minilifte heben und senken auf Knopfdruck und die manuellen Minilifte über eine Handwinde. Sie sind wahre Helfer, egal ob in der Bücherei, im Archiv oder im Büro. Überall wo schwerere Lasten rückschonend zu heben und transportieren sind.

Die standardmäßig installierte PVC-Plattform ist wasserabweisend, abwischbar und eignet sich besonders zum sauberen Transport von Büchern und Aktenordner, ist aber auch für andere Stückgüter bestens geeignet.

Verschiedene optionale Anbaugeräte wie Rollendorne, Drehspindeln, uvm. ergänzen die Einsatzmöglichkeiten dieser Geräte. Zum Umbau werden lediglich ein paar Schrauben gelöst, die Plattform abgenommen und das neue Anbaugerät wieder angeschraubt.



Die Handgriffe sind gummiert und die abnehmbare Steuereinheit mit einer ca. 1,5m langen Zuleitung versehen.

Elektrisch heben und senken und an jeder Steckdose aufladen

Die elektrischen Modelle (E-MES 100-17/150-15/250-16/250-19) heben und senken per Knopfdruck. Die Steuereinheit ist abnehmbar und mit einer Zuleitung von ca. 1,5m ausgestattet. So können Sie direkt an der Plattform stehen und die Plattform heben und senken.

Die elektrischen Modelle sind mit integrierten Ladegeräten, mit Netzsteckern (230V/16A) ausgerüstet und lassen sich an jeder normalen Steckdose aufladen.

Bequem
elektrisch
heben



ONLINE-VIDEOS MIT DEM MOBILTELEFON ANSEHEN

Scannen Sie die nebenstehenden QR-Codes in Ihr Smart-Phone ein um sich die Produktvideos auf YouTube anzusehen oder besuchen Sie unseren YouTube-Channel unter www.youtube.com/user/HanseLifterTV

You Tube VIDEO



MES200

You Tube VIDEO



E-MES150