



HanseLifter Hubwagen BF

**SONDERLÖSUNGEN
AUF ANFRAGE**



Ausstattungsmerkmale

- > Tragfähigkeit: 2.500 kg
- > Gabellänge: 1.150 mm
- > Mindestgabelhöhe: 85 mm
- > Lastschwerpunkt: 600 mm
- > Verstärkte Hubdeichsel
- > Verschiedene Rollenausstattungen
- > Verstärkter Rahmen für Dauereinsatz

Der Premium-Hubwagen BF

Der Premium-Hubwagen BF von HanseLifter überzeugt bei langem Dauereinsatz in Industrie und Lager. Die Tragkraft beträgt 2.500 kg bei einer Gabellänge von 1.150 mm. Der gummierte Handgriff bietet ein angenehmes und sicheres Handling, während die Schmiernippel lediglich eine einfache Wartung in Anspruch nehmen. Der Hubwagen BF hat standardgemäß Tandemgabelrollen, welche ein einwandfreies Herablassen der Palette ermöglichen. Wählbar sind die Rollen PU, Gummi oder Nylon. Erstere sind besonders geräuscharm, abriebfest bei guter Bodenhaftung. Gummirollen sind auch geräuscharm bei optimaler Haftung. Letztere Rollenart ist besonders leicht laufend bei harter und abriebfester Lauffläche. Der Hubwagen BF bietet sich auch als explosionsgeschützte Variante (ATEX) an. Dieser ist dann nach der ATEX-Produktrichtlinie 2014/34/EU und der ATEX-Betriebsrichtlinie 1999/92/EG

Dieses Typenblatt nennt die Angaben des Standardgerätes nach VDI 2198. Änderungen an Bereifung, Hubgerüst oder Zusatzinstallationen können zu abweichenden Werten führen. Irrtümer, Änderungen, Verbesserungen und Bauart bedingte Anpassungen bleiben vorbehalten. Mit Erscheinen eines neuen Datenblattes verliert dieses Datenblatt seine Gültigkeit.



EIGENSCHAFTEN

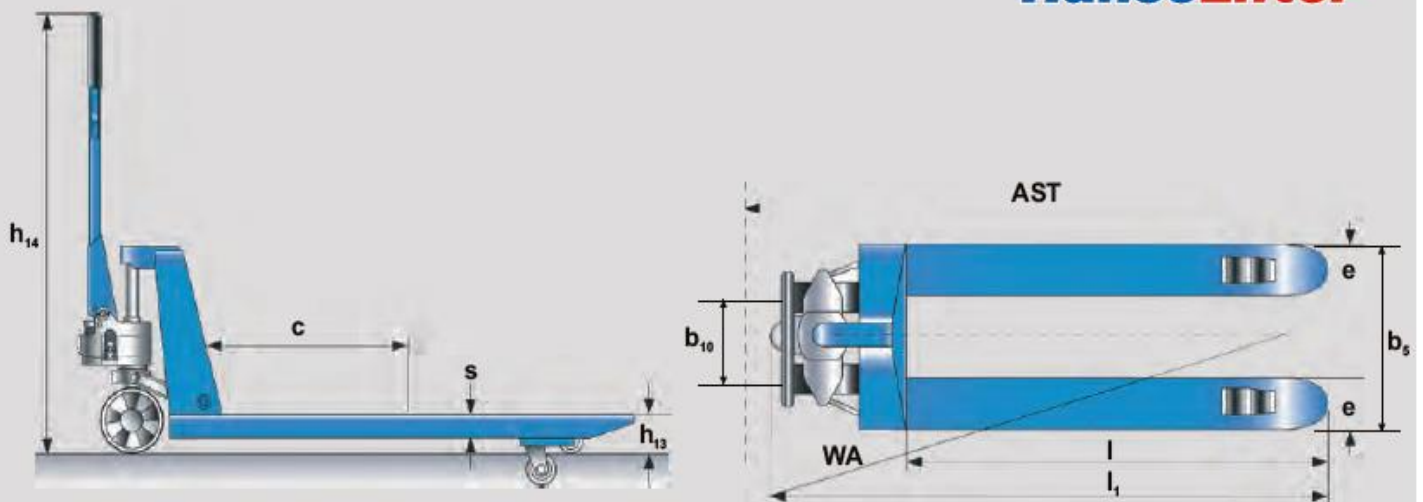
MODELL BF



ABMESSUNGEN



HanseLifter[®]





HUBWAGEN BF

Technische Daten Teil 1				
Technical Data part 1				
Kennzeichen Distinguishing mark	1.1	Hersteller Manufacturer		HanseLifter
	1.2	Typzeichen des Herstellers Manufacturers type designation		BF
	1.3	Antrieb (Elektro, Netzelektro, Manuell) Driven (Electrical, Manual)		Manuell
	1.4	Bedienung (Hand, Geh, Stand) Operated (Hand, Pedestrian, Standing)		Hand
	1.5	Tragfähigkeit / Last Load capacity / rated load	Q (t)	2,5
	1.6	Lastschwerpunktabstand Load center distance	C (mm)	600
	1.8	Lastabstand Load distance, center of drive axle to forks	X (mm)	855
	1.9	Radabstand Wheelbase	Y (mm)	1.185
kg	2.1	Eigengewicht Service weight	kg	77
Räder, Fahrwerk Tyres, chassis	3.1	Bereifung (Vollgummi, Superelastik, Luft, Polyurethan) Tyres (Solid Rubber, Superelastic, Pneumatic, Polyurethane)		Polyurethan
	3.2	Reifengröße, vorn Tyre size, front	mm	200x50
	3.3	Reifengröße, hinten Tyre size, rear	mm	80x70
	3.5	Räder, Anzahl vorn/hinten (x=angetrieben) Wheels, number front/rear (x=driven wheel)		2/4
	3.6	Spurweite, vorn Tread, front	b ₁₀ (mm)	130
	3.7	Spurweite, hinten Tyre size, rear	b ₁₁ (mm)	380
Grundabmessung en	4.4	Hub Lift	H ₁ (mm)	115
		Gabelhöhe bei max. Hub Height of forks at max. Lift	mm	200
	4.9	Höhe, Deichsel in Fahrstellung min/max Height of tiller in drive position min/max	H ₁₄ (mm)	700/1.225



Technische Daten Teil 2			
Technical Data part 2			
Grundabmessungen Dimensions	4.15	Höhe gesenkt Height, lowered	H (mm) 85
	4.19	Gesamtlänge Overall length	l (mm) 1.535
	4.20	Länge einschl. Gabelrücken Length of face of forks	l (mm) 385
	4.21	Gesamtbreite Overall width	b (mm) 520
	4.22	Gabelzinkenmaße Fork dimensions	s/e/l (mm) 50/160/1.150
	4.25	Gabelaußenabstand Distance between fork arms	b (mm) 520
	4.32	Bodenfreiheit, Mitte Radstand Ground Clearance, Center of Wheelbase	m (mm) 35
	4.35	Wenderadius Turning Radius	WA 1.425
		Deichselschläge bis max. Hub Drawbar Pulls to max. Lift	ca. 15
	5.3	Senkgeschwindigkeit mit/ohne Last Lowering Speed, laden/unladen	mm/s 90/20

ROLLENAUSSTATTUNGEN

Für unterschiedliche Anforderungen können Sie aus unterschiedlichen Rollenausstattungen wählen.



Gummirollen sind sehr geräuscharm und bieten viel Haftung.

Durch die weiche Lauffläche ist kein Kreiden möglich.

Geeignet für unebene und nasse Böden oder auf Rampen.



Nylonrollen sind sehr leicht laufend und haben eine harte, abriebfeste Lauffläche.

Weniger geräuscharm aber stattdessen verschleißfest, auch gegen chemische Belastungen.

Geeignet für schwere Lasten und glatte Böden.



PU Rollen sind geräuscharm, abriebfest und haben eine gute Bodenhaftung.

Rollen leicht über Unebenheiten und sind ein guter Kompromiss zwischen Laufruhe und Rollwiderstand.

Geeignet für empfindlichen Untergrund, harte Böden oder Laderampen.



Bei den Gabelrollen können Sie sich für Polyurethanrollen mit Stahlkern oder Nylonrollen entscheiden.

Serienmäßig sind diese als Tandemrollen verbaut, es sind aber auch Singlerollen möglich.