

HanseLifter

Stationärer Hubtisch HIW

**SONDERLÖSUNGEN
AUF ANFRAGE**



Ausstattungsmerkmale

- > Tragfähigkeit je nach Modell: 500 - 2.000 kg
- > Hubbereich je nach Modell zwischen 190 - 1.010 mm
- > Netzspannung: 380/32 oder 230/16 V/A
- > Externes Bedienteil
- > Überdruckventil
- > Umlaufender Plattformschutz
- > Stabile Scherenverstrebung

Der stationäre Hubtisch HIW

Der stationäre Hubtisch HIW von HanseLifter ist ideal zum Heben von schweren Lasten und Gitterboxen im Lager oder an Fertigungsstraßen. Ausgestattet ist er mit einem Bedienteil, welches eine Zuleitung von 2,65 m besitzt. Somit ist ein Bedienen aus sicherer Entfernung möglich. Gegen ungewollte Beschädigungen schützt eine Pulverbeschichtung. Außerdem ist der HIW direkt auf dem Boden montierbar, kann aber auch in ihn eingelassen werden. Die Tragfähigkeit variiert zwischen den zur Auswahl stehenden Modellen zwischen 500 kg und 2.000 kg und die maximale Tischhöhe beträgt 1.010 mm. Zudem haben Sie die Wahl zwischen einer Netzspannung von 230 V und 380 V.

Dieses Typenblatt nennt die Angaben des Standardgerätes nach VDI 2198. Änderungen an Bereifung, Hubgerüst oder Zusatzinstallationen können zu abweichenden Werten führen. Irrtümer, Änderungen, Verbesserungen und Bauart bedingte Anpassungen bleiben vorbehalten. Mit Erscheinen eines neuen Datenblattes verliert dieses Datenblatt seine Gültigkeit.

EIGENSCHAFTEN

MODELL HIW



Tragfähigkeit je nach Modell max. 2,0 t



Wahl zwischen 380 V und 230 V



Bedienteil mit 2,65 m Zuleitung

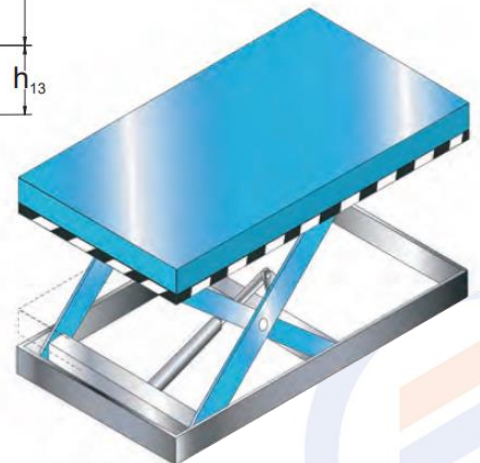
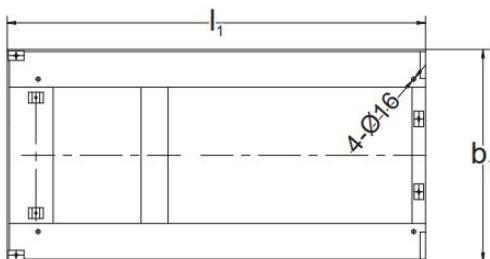
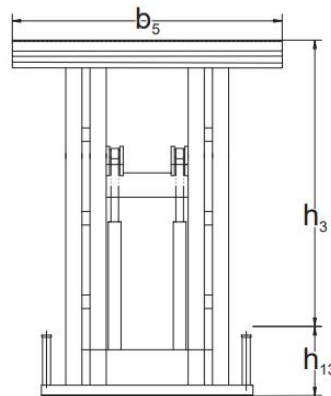
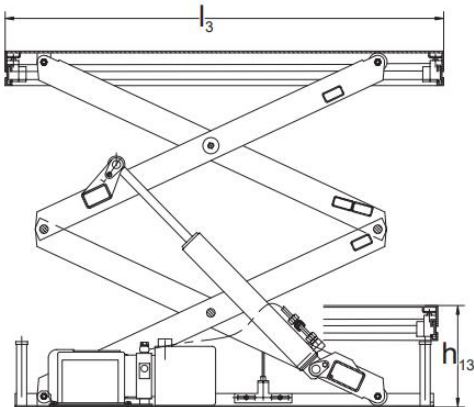


Abb. ähnlich, je nach Ausführung können die Geräte von den technischen Zeichnungen und Skizzen abweichen.

Stationärer Hubtisch HIW

Technische Daten						
Technical Data						
Kennzeichen Distinguishing mark	1.1	Hersteller (Kurzbezeichnung) Manufacturer (abbreviation)		HanseLifter	HanseLifter	HanseLifter
	1.2	Typzeichen des Herstellers Manufacturers type designation		HIW1.0EU	HIW2.0EU	HIW4.0EU
	1.3	Antrieb (Elektro, Netzelektro, Manuell) Driven (Electrical, Manual)		Netzelektro	Netzelektro	Netzelektro
	1.5	Tragfähigkeit / Last Load capacity / rated load	Q (t)	0,5	1,0	2,0
Gewicht Weight	2.1	Eigengewicht Service weight	kg	160	220	280
Grundabmessungen Dimensions	4.4	Hub Lift	h_3 (mm)	820	820	820
	4.5	Höhe, Hubgerüst ausgefahren Height, Mast extended	h_3 (mm)	1010	1010	1010
	4.15	Höhe gesenkt Height, lowered	h_{13} (mm)	190	190	190
	4.16	Ladeflächenlänge Length of Loading Surface	l_3 (mm)	1300	1300	1300
	4.18	Ladeflächenbreite Width of Loading Surface	b_5 (mm)	800	800	800
	4.19	Gesamtlänge Overall Length	l_1 (mm)	1300	1300	1300
	4.21	Gesamtbreite Overall Width	b_1 (mm)	800	800	800
Leistungsdaten Performance						
	5.2	Hubgeschwindigkeit, mit/ohne Last Lifting speed, laden/unladen	mm/s	55/55	40/40	22/22
	5.3	Senkgeschwindigkeit, mit/ohne Last Lowering speed, laden/unladen	mm/s	40/40	35/35	33/33
E-Motor Electric-Engine	6.2	Hubmotor, Leistung bei S3 15% Lift Motor, rating S3 at 15%	kW	0,75	0,75	0,75
		Netzspannung Mains Voltage	V/A	380/16	380/16	380/16
		Zuleitung zum Bedienterminal Length of Power Line to Operation Terminal	mm	2650	2650	2650