



**HanseLifter®**



Modell BHN1t

Modell E-PS0

Modell PHK0809

## Hochhubwagen Sondermodelle

### Palettenheber für Ergonomie und Produktivität

#### MODELLE

- E-PS0412
- E-SP0415
- PS0485
- PS0412
- PS0415
- PH0809
- PHK0809
- BHN1t
- HWHH80
- HWHH150
- HWHH27-Z

#### Leichte Helfer für Lager, Produktion und Handel

Die Plattform-Hochhubwagen E-PS0 und PS0 kombinieren die Funktionen von Heben, Transportieren und Stapeln einfach miteinander.

So eignen sie sich besonders für den Einsatz in Speditionen und für anfallende Arbeiten im Groß- und Einzelhandel zum Packen und Entladen.

Die E-PS0 Geräte heben und senken elektrisch, während die

PS0 Modelle manuell betrieben werden.

#### Die starke Hilfe in der Produktion

Der PHK0809 neigt die Gabeln beidseitig um 20°, wodurch die Bestückung von Kisten und Kartons einfacher wird.

Mit dem Behälterneiger BHN1t lassen sich Kartons und Kisten um bis zu 90° neigen, um die Entnahme noch weiter zu vereinfachen.

#### Hochhubwagen mit Handwinde und abnehmbarer Plattform

Die Modelle der HWHH-Reihe heben kraftsparend über eine Handwinde. Sie sind vielseitig einsetzbar und mit einer abnehmbaren Plattform sowie verstellbaren Gabeln ausgestattet.

# Technische Daten

## Technical Data

# Hochhubwagen Sondermodelle

## Mini-stacker special editions

			HanseLifter		HanseLifter		HanseLifter		HanseLifter	
Kennzeichen Distinguishing mark	1.1	Hersteller (Kurzbezeichnung) Manufacturer (abbreviation)		HanseLifter	HanseLifter	HanseLifter	HanseLifter	HanseLifter	HanseLifter	HanseLifter
	1.2	Typenzeichen des Herstellers Manufacturers type designation		E-PS0412	E-PS0415	PS0485	PS0412	PS0415	PH0809	PH0809
	1.4	Bedienung (Hand, Geh, Stand, Sitz, Kommissionierer) Operated (Hand, Pedestrian, Standing, Seated, Order-Picking)		Hand	Hand	Hand	Hand	Hand	Hand	Hand
	1.5	Tragfähigkeit / Last Load Capacity / Rated Load	Q (kg)	400	400	400	400	400	800	800
	1.6	Lastschwerpunktstand Load Center Distance	c (mm)	320	320	320	320	320	575	575
	1.9	Radstand Wheelbase	y (mm)	810	810	810	810	810	1250	1250
Gewicht Weight	2.1	Eigengewicht Service Weight	kg	118	121	75	81	91	210	210
Räder, Fahrwerk Tyres, Chassis	3.1	Bereifung (Vollgummi, Superelastik, Luft, Polyurethan) Tyres (Solid Rubber, Superelastic, Pneumatic, Polyurethane)		Polyurethan	Polyurethan	Polyurethan	Polyurethan	Polyurethan	Polyurethan	Polyurethan
	3.2	Reifengröße, vorn Tyre size, front	mm	127x40	127x40	127x40	127x40	127x40	150x50	150x50
	3.3	Reifengröße, hinten Tyre size, rear	mm	75x40	75x40	75x40	75x40	75x40	80x70	80x70
	3.5	Räder, Anzahl vorn/hinten (x=angetrieben) Wheels, number front/rear (x=driven wheel)		2/2	2/2	2/2	2/2	2/2	2/2	2/2
	3.6	Spurweite, vorn Tread, front	b <sub>v</sub> (mm)	475	475	475	475	475	610	610
	3.7	Spurweite, hinten Tread, rear	b <sub>r</sub> (mm)	420	420	420	420	420	390	390
Grundabmessungen Dimensions	4.2	Höhe, Hubgerüst eingefahren Height, Mast lowered	h <sub>1</sub> (mm)	1425	1725	1080	1430	1725	1320	1320
	4.3	Freihub Free Lift	h <sub>2</sub> (mm)	1045	1255	760	1110	1410	812	812
	4.4	Hub Lift	h <sub>3</sub> (mm)	1105	1405	760	1110	1410	812	812
		Gabel-/ Plattformhöhe bei max. Hub Height of fork/platform at max. lift	mm	1200	1500	850	1200	1500	900	900
	4.5	Höhe, Hubgerüst ausgefahren Height, Mast extended	h <sub>4</sub> (mm)	1505	1800	1080	1430	1725	1320	1320
		Höhe, Unterkante/Oberkante bei max. Hub/Neigung Height of bottom/upper edge at max. lift/tilt	mm	-	-	-	-	-	-	-
		Unterfahrhöhe der Radarme Max. height of wheel arms	mm	-	-	-	-	-	-	-
		Höhe Handgriff Height of handle	mm	1065	1065	1065	1065	1065	88	88
	4.15	Höhe gesenkt Height, lowered	h <sub>5</sub> (mm)	95	95	90	90	90	88	88
	4.16	Ladeflächenlänge Length of loading surface	l <sub>1</sub> (mm)	650	650	650	650	650	-	-
	4.18	Ladeflächenbreite Width of loading surface	b <sub>1</sub> (mm)	575	575	580	580	580	-	-
	4.19	Gesamtlänge Overall Length	l <sub>2</sub> (mm)	1140	1140	1040	1040	1040	1650	1650
	4.20	Länge einschl. Gabelrücken Length of Face of Forks	l <sub>3</sub> (mm)	500	500	400	400	400	490	490
	4.21	Gesamtbreite Overall Width	b <sub>2</sub> (mm)	600	600	580	580	580	765	765
	4.22	Gabelzinkenmaße Fork Dimensions	s/e/l (mm)	50/110/640	50/110/640	50/110/640	50/110/640	50/110/640	50/150/1150	50/150/1150
	4.24	Gabelträgerbreite Fork-carriage width	b <sub>3</sub> (mm)	570	570	570	570	570	540	540
	4.25	Gabelaußenabstand Distance between fork arms	b <sub>4</sub> (mm)	545	545	540	545	540	540	540
	4.26	Breite zwischen Radarmen/Ladefläche Distance between wheelarm/loading surface	m <sub>1</sub> (mm)	25	25	30	30	30	-	-
	4.31	Bodenfreiheit mit Last unter Hubgerüst Ground Clearance, laden	m <sub>2</sub> (mm)	25	25	30	30	30	30	30
	4.32	Bodenfreiheit, Mitte Radstand Ground Clearance, Center of Wheelbase	m <sub>3</sub> (mm)	25	25	25	25	25	30	30
4.35	Wenderadius Turning Radius	WA (mm)	940	940	940	940	940	1340	1340	
Leistungsdaten Performance data		Deichselzüge bis max. Hub Drawbar-pulls to max. lift		-	-	ca. 40	ca. 40	ca. 40	ca. 30	ca. 30
		Kurbelumdrehungen bis max. Hub Crank-turns to max. lift		-	-	-	-	-	-	-
	5.2	Hubgeschwindigkeit, mit/ohne Last Lifting speed, laden/unladen	mm/s	80/185	80/185	-	-	-	-	-
	5.3	Senkgeschwindigkeit, mit/ohne Last Lowering speed, laden/unladen	mm/s	115/75	115/75	regulierbar	regulierbar	regulierbar	regulierbar	regulierbar
	5.10	Betriebsbremse Service Brake		Feststellbremse	Feststellbremse	Feststellbremse	Feststellbremse	Feststellbremse	Feststellbremse	Feststellbremse
E-Motor Electric Engine	6.2	Hubmotor, Leistung bei S3 15% Lift Motor, rating S3 at 15%	kW	0,7	0,7	-	-	-	-	-
	6.4	Batteriespannung, Nennkapazität K <sub>s</sub> Battery Voltage, nominal Capacity K <sub>s</sub>	V/Ah	12/60	12/60	-	-	-	-	-
		Ladegerät Charger	V/Ah	intern	intern	-	-	-	-	-
		Ladestrom Charging current	V/Ah	12/10	12/10	-	-	-	-	-

Dieses Typenblatt nennt die Angaben des Standardgerätes. Änderungen an Bereifung, Hubgerüst oder Zusatzinstallationen können zu abweichenden Werten führen. Irrtümer, Änderungen, Verbesserungen und Bauart bedingte Anpassungen bleiben vorbehalten. Mit Erscheinen eines neuen Datenblattes verliert dieses Datenblatt seine Gültigkeit.

# Hochhubwagen Sondermodelle

## Mini stacker special editions

Stand 08/2012

HanseLifter	HanseLifter	HanseLifter	HanseLifter	HanseLifter
PHK0809	BHN1t	HWHH80	HWHH150	HWHH27-Z
Hand	Hand	Hand	Hand	Hand
800	1000	80	150	227
575	400	250	250	305
1250	959	620	603	720
210	178	52	62	51
Polyurethan	Polyurethan	Polyurethan	Polyurethan	Gummi/Nylon
150x50	150x50	100x30	100x30	200x55
80x70	70x60	80x30	80x30	50x22
2/2	2/2	2/2	2/2	2/4
610	565	340	340	550
390	430	355	520	425
1320	680	1475	1475	1720
812	-	910	910	-
812	187	910	910	1110
900	275	1100	1100	-
1320	870	1475	1475	1720
-	910/1710	-	-	-
-	-	87	87	85
88	88	70	70	90
88	88	70	70	90
-	-	500	500	-
-	-	535	535	-
1650	1410	865	865	930
490	610	365	365	330
765	714	580	580	590
50/150/1150	50/160/800	50/30/500	50/30/500	40/100/565
540	570	540	540	-
540	560	132-520	132-520	500
-	-	285	285	330
30	20	25	25	25
30	20	25	25	25
1340	1360	850	850	870
ca. 30	ca. 15	-	-	-
-	-	ca. 15	ca. 15	ca. 20
-	-	-	-	-
regulierbar	regulierbar	regulierbar	regulierbar	regulierbar
Feststellbremse	Feststellbremse	Feststellbremse	Feststellbremse	Feststellbremse
-	-	-	-	
-	-	-	-	
-	-	-	-	
-	-	-	-	

Im Lageralltag, bei Arbeits- und Produktionsprozessen ergeben sich Aufgaben und Herausforderungen, die nach einer maßgeschneiderten Sonderlösung verlangen.

Dabei müssen viele Faktoren wie Erhöhung der Produktivität, Ergonomie und Sicherheit am Arbeitsplatz oder die Kostenersparnis berücksichtigt werden.

HanseLifter setzt hier an und bietet Sonderlösungen auf Basis der hochwertigen Produkte aus dem bestehenden breiten Produktportfolio. Gemeinsam mit dem Kunden werden die Anforderungen ermittelt und eine Lösung zur Optimierung der Produktions- und Arbeitsprozesse erarbeitet.



Durch eine Verbreiterung und das Anbringen von Seitenteilen wurde der Neigehubtisch BHN1t für Schüttgut optimiert.

# ATEX

Gern rüsten wir Ihre Flurfördergeräte der Gerätegruppe II auch für den Einsatz in explosionsgefährdeten Bereichen um und erfüllen somit die Anforderungen der europäischen ATEX Betriebsrichtlinien. Dabei sorgen wir für höchste Sicherheit bei niedriger Beeinträchtigung der Beweglichkeit der ausgewählten Fahrzeuge.

Ausrüstungen für den Einsatz in explosionsgefährdeten Bereichen muss den Vorgaben der ATEX-Richtlinien 1999/92/EG entsprechen und ausreichend geschützt sein.

GERÄTEGRUPPE II					
	KATEGORIE 2		KATEGORIE 3		
Gefahr	gelegentlich		selten und kurzzeitig		
Anforderung	hohe Sicherheit		normale Sicherheit		
Zone	Zone 1	Zone 21	Zone 2	Zone 22	
Stoffgruppe	G	D	G	D	

Sie können alle Flurförderzeuge in der Kategorie 2 oder Kategorie 3 für die Sicherheitszonen Zone 1, Zone 2, Zone 21 und Zone 22 umgerüstet werden. Dabei gelten alle Explosionsgruppen (IIA, IIB und IIC), sowie alle Temperaturklassen (T1 - T6, 450 - 85°C).



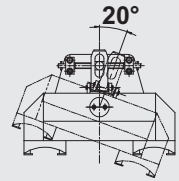
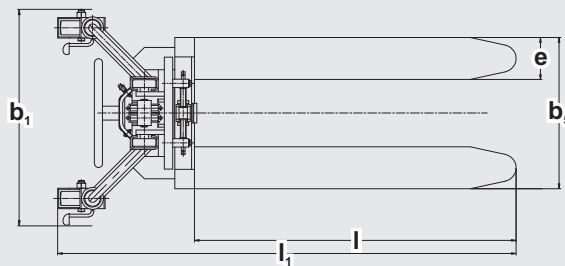
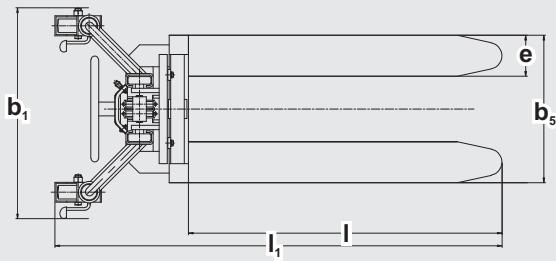
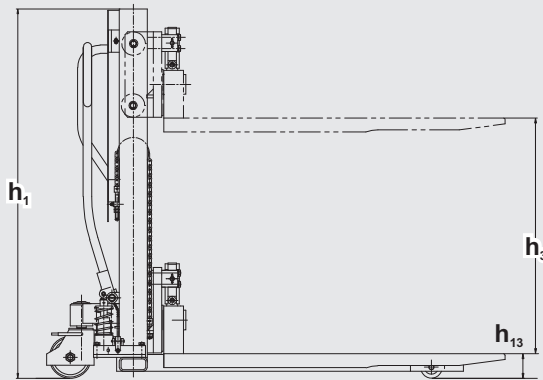
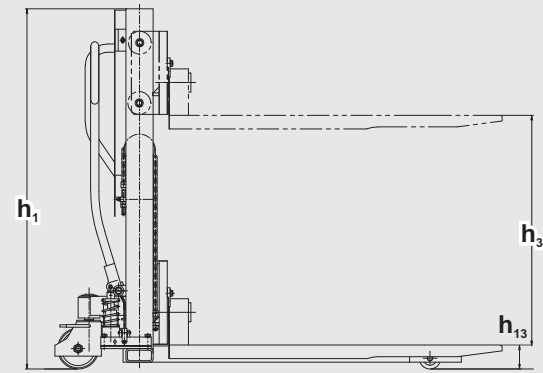
**Fragen? Rufen Sie an:**

**0421 33 63 62 05**

## ABMESSUNGEN

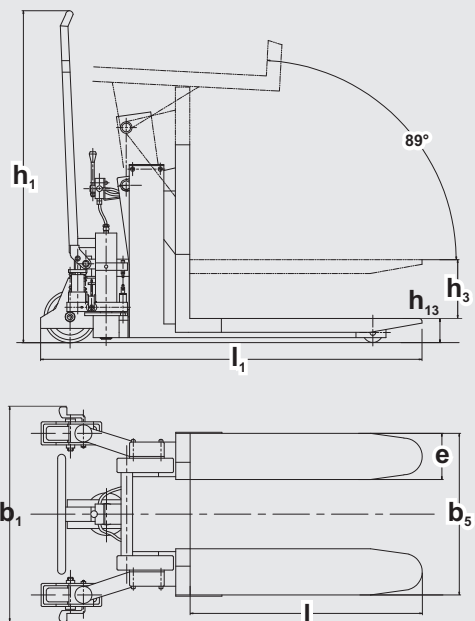
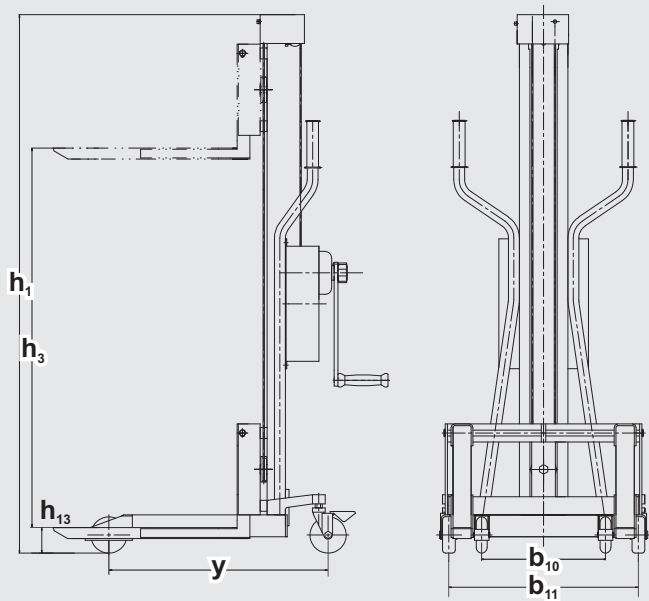
Modell PH0809

Modell PHK0809



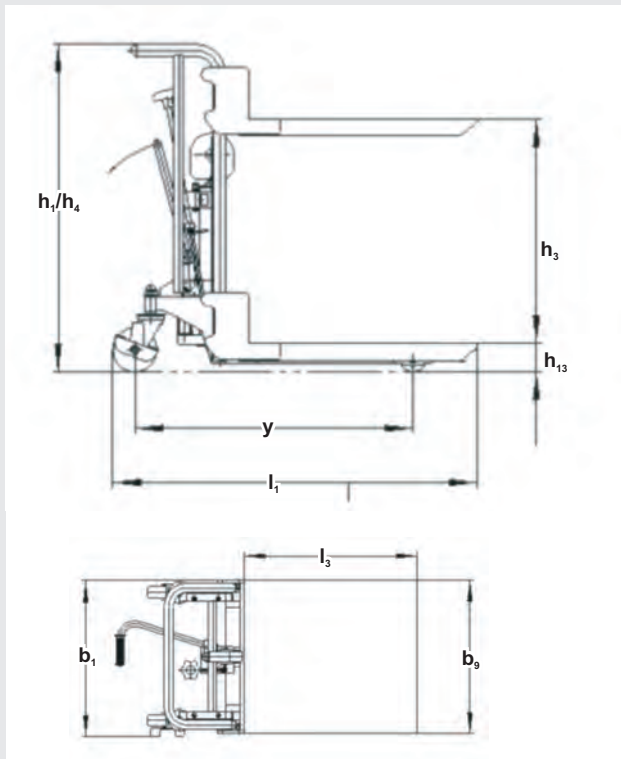
Modell HWHH150

Modell BHN1t

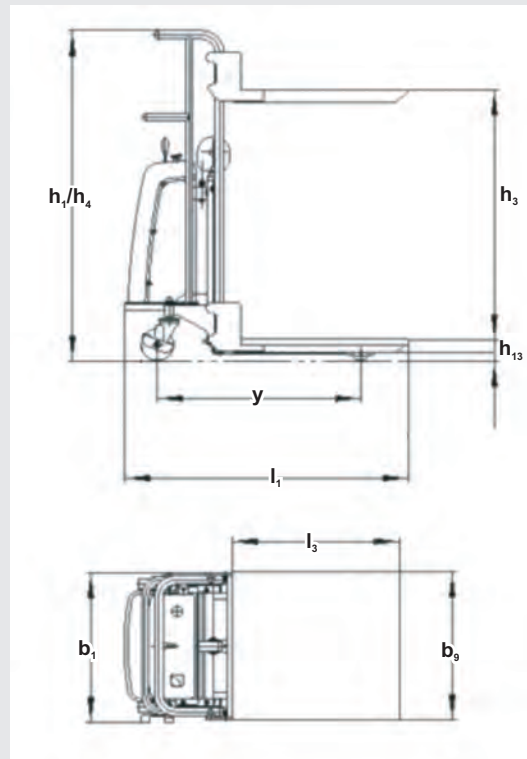


## ABMESSUNGEN

Modell-Reihe PS0



Modell-Reihe E-PS0



## AUSSTATTUNGSMERKMALE

### Hochhubwagen PS0/E-PS0

- Tragfähigkeit 400kg
- Hubhöhe bis 1,5m
- Handlich und kompakt, einfach in der Handhabung
- Elektrischer Hubantrieb, an jeder Steckdose aufladbar (E-PS0)
- Mit Plattform (abnehmbar) oder Gabelzinken für Displays, Halb- oder Spezialpaletten nutzbar
- Ideal als Mitnahmeggerät auf LKW
- Robuste Feststellbremsen an beiden Lenkrollen

### Behälterneiger BHN1t

- Tragfähigkeit 1,0t
- Neigefunktion mit bis zu 90° Neigung, Heben und Neigen unabhängig von einander steuerbar

- Deichsel in seitlicher Position artierbar
- Variable Arbeitshöhe, auch im geneigten Zustand einfach nachjustierbar
- Stufenloses, dosiertes Absenken am Handhebel

### Materialheber und -kipper PH/K

- 800kg Tragfähigkeit
- Hubhöhe bis 92cm
- Mit Kippfunktion (20° Neigung nach rechts oder links) zum Be- und Entladen von Kisten und Kartons
- Stufenloses Heben über die Hubdeichsel
- Stufenloses, dosiertes Absenken über den Handhebel
- Rangierbar über Deichselgriff oder die Handgriffe auf beiden Seiten

### Handwinden Hochhubwagen HWHH80/150

- 80kg oder 150kg Tragfähigkeit
- Kompakt und wendig, einfach auf engem Raum manövrieren
- Manueller Zinkenversteller, stufenlos einstellbar
- Ideal für Displays, Halb- und Spezialpaletten
- Gummierte Handgriffe für eine leichte Handhabung

### Handwinden-Hochhubwagen HWHH227-Z

- Tragfähigkeit bis 227kg
- Bis 1,2m Hubhöhe
- Einfach klapp- und zerlegbar
- Als Hochhubwagen oder Transportkarre nutzbar
- Leichte und stabile Verarbeitung



## MIT PLATTFORM UND GABELN ZUM LADEN UND PACKEN



Der HWHH27-Z ist dank seiner kompakten Bauweise und dem leichten Aluminium-Rahmen einfach zerlegbar und kann ideal transportiert werden.



Die elektrischen E-PS0 Hubwagen können mit Plattform oder als Gabelhochhubwagen genutzt werden. So eignen Sie sich perfekt zum Kommissionieren.

### Kompakt, wendig und platzsparend -der zerlegbare Handwinden-Hochhubwagen HWHH27-Z

Der HWHH27-Z ist klein und handlich und dennoch eine große Arbeitserleichterung. Das Gerät hebt mechanisch über eine Handwinde, wodurch die Höhenposition optimal ausgerichtet werden kann.

Durch zusätzliche Rollen am Hubmast kann dieser Handwindenstapler auch als Transportkarre genutzt werden.

Lastarme und Gabeln lassen sich mit wenigen Handgriffen abnehmen, sodass dieses 2in1-Gerät platzsparend verstaut oder transportiert werden kann.

### Behälterneiger zum einfachen Befüllen und Entnehmen

Der Haupteinsatzzweck des Behälterneigers BHN1t ist das Befüllen oder Packen an Produktionsbändern. Das Heben

und Neigen sind von einander unabhängig steuerbar und jederzeit zu variieren. So können Sie auch kurzfristig Änderungen an Neigewinkel oder Höhe vornehmen.

### Elektrische Hochhubwagen für Supermärkte und den Einzelhandel

Die E-PS0 Geräte sind für den Einsatz im Einzelhandel, wie Supermärkten etc. konzipiert. Dort eignen sie sich sowohl zum Kommissionieren, als auch für den Transport palettiertes und unpalettiertes Waren.

Die Plattform lässt sich mit wenigen Handgriffen von einer Person montieren oder demontieren. So das der Hubwagen im Handumdrehen auch kleine Paletten und Displays verfahren kann.

## ONLINE-VIDEOS MIT DEM MOBILTELEFON ANSEHEN

Scannen Sie die nebenstehenden QR-Codes in Ihr Smart-Phone ein um sich die Produktvideos auf YouTube anzusehen oder besuchen Sie unseren YouTube-Channel unter

[www.youtube.com/user/HanseLifterTV](http://www.youtube.com/user/HanseLifterTV)

You Tube VIDEO



PS0

You Tube VIDEO



E-PS0

You Tube VIDEO



PHK0809