



HanseLifter 4-Rad-Elektrostapler HLES-AC4 4,0-5t

**SONDERLÖSUNGEN
AUF ANFRAGE**



HLES40-AC4

- > Tragfähigkeit: 4.000 kg
- > Gabellänge: 1070 mm
- > Mindestgabelhöhe: 150 mm
- > Hohe Stabilität in Kurven
- > Einfache Wartung und Instandhaltung
- > Kompakte Bauweise

HLES45-AC4

- > Tragfähigkeit: 4.500 kg
- > Gabellänge: 1070 mm
- > Mindestgabelhöhe: 150 mm
- > Hohe Stabilität in Kurven
- > Einfache Wartung und Instandhaltung
- > Kompakte Bauweise

HLES50-AC4

- > Tragfähigkeit: 4.990 kg
- > Gabellänge: 1070 mm
- > Mindestgabelhöhe: 150 mm
- > Hohe Stabilität in Kurven
- > Einfache Wartung und Instandhaltung
- > Kompakte Bauweise

Elektrostapler HL3ES40, HL3ES45 und HL3E50

Der HanseLifter HLES eignet sich hervorragend für Arbeiten im Innen- und Außenbereich. Gerade im Innenbereich überzeugt diese Modell-Reihe mit kompakten Abmessungen. Trotz den geringen Abmessungen, bietet der HLES durch seine vier Räder eine hohe Stabilität.

Die wartungsarmen AC-Antriebsmotoren und Ölbad-Lamellenbremsen machen den Vierrad-Elektrostapler besonders wartungsfreundlich und gewährleisten eine hohe Standzeit. Das Cockpit des Vierrad-Elektrostaplers HLES ist funktionell und übersichtlich gestaltet, sodass alle Bedienelemente immer im Blickfeld sind. Bedienelemente sind gut erreichbar und ohne Umgreifen zu bedienen. Die Batterie für den Elektrostapler ist direkt unter dem Fahrersitz montiert und sorgt für einen tiefen Schwerpunkt und einfache Zugänglichkeit. In der Batterieausstattung können Sie zwischen verschiedenen Qualitätsmodellen der Hersteller WERBAT und HOPPECKE wählen. Standardmäßig sind die Vierrad-Elektrostapler bei einer Betriebsspannung von 48 V mit Kapazitäten von 420 Ah bis 630 Ah ausgerüstet.



EIGENSCHAFTEN

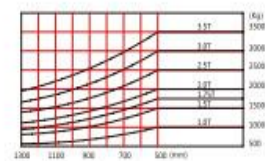
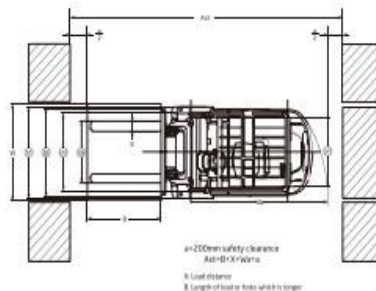
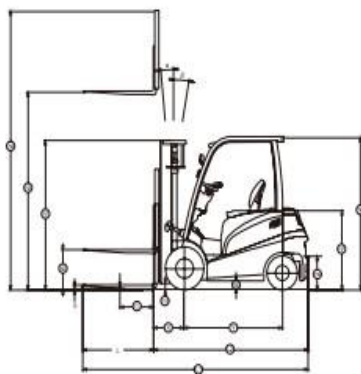
MODELLE HLES40-AC4, HLES45-AC4 und HLES50



Tragfähigkeit
max. 3.500 kg



Integriertes Ladegerät & an
jeder Steckdose aufladbar





Technische Daten Teil 1					
Technical Data					
Kennzeichnung Distinguishing Marks	Hersteller		HanseLifter		
	Modell		HLES40-AC4	HLES45-AC4	HLES50-AC4
	Antrieb		Elektro	Elektro	Elektro
	Bedienung		Sitz	Sitz	Sitz
	Tragfähigkeit/Last	kg	4000	4500	4990
	Lastschwerpunktabstand	mm	500	500	500
	Lastabstand	mm	550	550	550
	Radstand	mm	1970	1970	1970
	Gewicht Weight	Eigengewicht inkl. Batterie	kg	6700	6950
Achslast mit Last vorn/hinten		kg	9530/1170	10250/1200	10980/1240
Achslast ohne Last vorn/hinten		kg	3290/3410	3330/3620	3335/3885
Räder, Fahrwerk Tyres, Chassis	Bereifung		Luft	Luft	Luft
	Reifengröße, vorn		250-15	250-15	28x12.5-15
	Reifengröße, hinten		23x10-12	23x10-12	23x10-12
	Räder, Anzahl vorn/hinten (x=angetrieben)		2x/2	2x/2	2x/2
	Spurweite, vorn	b1o (mm)	1150	1150	1150
	Spurweite, hinten	b11 (mm)	1175	1175	1175
Grundabmessungen Dimensions	Neigung Hubgerüst/Gabelträger vor/zurück	a/β(°)	6/11	6/11	6/11
	Höhe Hubgerüst (eingefahren)	h1 (mm)	2185	2185	2185
	Freihub	h2 (mm)	150	150	150
	Hubhöhe	h3 (mm)	3000	3000	3000
	Höhe Hubgerüst ausgefahren	h4 (mm)	4170	4170	4170
		h6 (mm)			
	Höhe Schutzdach Standard	h6 (mm)	2310	2310	2310
	Sitzhöhe/Standhöhe	h7 (mm)	1240	1240	1240
	Kupplungshöhe	h10 (mm)	350	350	350
	Gesamtlänge	l1 (mm)	3997	3997	4037
	Länge einschl. Gabelrücken	l2 (mm)	2927	2927	2967
	Gesamtbreite	b1 (mm)	1440	1440	1470
	Gabelzinkenmaße	s/e/l (mm)	50/150/1070	50/150/1070	50/150/1070
	Gabelträger ISO 2328, Klasse/Typ A, B		ISO2328 3A	ISO2328 3A	ISO2328 3A
	Gabelträgerbreite	b3 (mm)	1250	1250	1250
	Bodenfreiheit mit Last unter Hubgerüst	m1 (mm)	110	110	110
	Bodenfreiheit Mitte Radstand	m2 (mm)	150	150	150
Arbeitsgangbreite bei Palette 1000 × 1200 quer	Ast (mm)	4390	4390	4425	



Technische Daten Teil 2						
Technical Data						
Grundabmessungen	Arbeitsgangbreite bei Palette 800 x 1200 längs	Ast (mm)	4590	4590	4625	
	Wenderadius	Wa (mm)	2640	2640	2675	
	Kleinsten Drehpunktstand	b13 (mm)	810	810	810	
Leistungsdaten Performance Data	Fahrgeschwindigkeit mit/ohne Last	km/h	14/14	13.5/14	13/13.5	
	Hubgeschwindigkeit mit/ohne Last	m/s	0.270/0.430	0.260/0.420	0.250/0.400	
	Senkgeschwindigkeit mit/ohne Last	m/s	0.430/0.480	0.440/0.480	0.440/0.480	
	Zugkraft mit/ohne Last	N	16400/17000	15600/16200	15200/15600	
	Max. Zugkraft mit/ohne Last	N	24000	26000	27000	
	Steigfähigkeit mit/ohne Last	%	14.5/15.5	14/15	13/14	
	Max. Steigfähigkeit mit/ohne Last	%	16/28	15/27	14/25	
	Beschleunigungszeit mit/ohne Last	s	5.2/5.4	5.3/5.5	5.4/5.6	
	Betriebsbremse		Hydraulisch			
	Feststellbremse		elektrisch			
E-Motor E-Engine	Fahrmotor, Leistung S2 60 min.	kW	16.6AC			
	Hubmotor, Leistung bei S3 15%	kW	25.4AC			
	Batterie nach DIN 43531/35/36 A, B, C, nein		DIN 43536A			
	Batteriespannung/Nennkapazität K5	V/Ah	80/700			
	Batteriegewicht	kg	1863			
	Batterieabmessungen L/B/H	l/b/h(mm)	1028x855x784			
	Min. Batteriegewicht	kg	1800			
	Max. Batteriegewicht	kg	1950			
	Energieverbrauch nach VDI-Zyklus	kWh/h	12.5	13	13.5	
Sonstiges	Art der Fahrsteuerung		AC/AC			
	Hersteller		CURTIS			
	Arbeitsdruck für Anbaugeräte	bar	185			
	Ölstrom für Anbaugeräte	l/min	65			
	Hydraulik Tank Volumen	Liter	46			
	Schalldruckpegel nach EN 12053, Fahrerohr	dB(A)	75	75	76	
	Anhängerkupplung, Art/Typ DIN		Ø 24 Pin			





Hubgerüsttabelle

HLES40-AC4 & HLES45-AC4

Typ	Modell	Hubhöhe h3	Bauhöhe				Freihub		Neigungswinkel		Tragfähigkeit	
			Abgesenkt h1	angehoben h3		Angehoben		Vorwärts	Rückwärts	Lastschwerpunkt 500 mm		
				mit Last- schutz- gitter	ohne Last- schutz- gitter	mit Last- schutz- gitter	ohne Last- schutz- gitter			HL3ES40- AC6	HL3ES45- AC6	
mm	mm	mm	mm	mm	mm	mm	Grad / degree	Grad / degree	kg	kg		
Standard	M250	2500	1935	3670	3270	150	150	6	11	4500	4500	
	M270	2700	2035	3870	3470	150	150	6	11	4500	4500	
	M300	3000	2185	4170	3770	150	150	6	11	4500	4500	
	M330	3300	2335	4470	4070	150	150	6	11	4500	4500	
	M350	3500	2435	4670	4270	150	150	6	11	4500	4500	
	M360	3600	2485	4770	4370	150	150	6	11	4500	4500	
	M400	4000	2735	5170	4770	150	150	6	11	4250	4500	
	M430	4300	2900	5470	5070	150	150	6	6	4000	4000	
	M450	4500	3010	5670	5270	150	150	6	6	3800	3800	
	M480	4800	3175	5970	5570	150	150	6	6	3350	3350	
M500	5000	3285	6170	5770	150	150	6	6	3150	3150		
Duplex	U250	2500	1916	3670	3305	750	1115	6	11	4500	4500	
	U275	2750	2040	3920	3555	873	1238	6	11	4500	4500	
	U300	3000	2166	4170	3805	1000	1365	6	11	4500	4500	
	U330	3300	2316	4470	4105	1150	1515	6	11	4500	4500	
Triplex	N400	4000	2020	5170	4805	850	1218	6	11	4500	4500	
	N430	4300	2120	5470	5105	950	1318	6	6	3800	3800	
	N450	4500	2185	5670	5305	1018	1380	6	6	3600	3600	
	N480	4800	2280	5970	5605	1110	1478	6	6	3350	3350	
	N500	5000	2350	6170	5805	1180	1548	6	6	3150	3150	
	N550	5500	2515	6670	6305	1348	1710	3	6	2550	2550	
N600	6000	2730	7170	6805	1560	1928	3	6	1950	1950		





Hubgerüsttabelle

HLES50-AC4

Typ	Modell	Hubhöhe h3	Bauhöhe				Freihub		Neigungswinkel		Tragfähigkeit t
			Abgesenkt h1	angehoben h3		Angehoben		Vorwärts	Rückwärts	Lastschwerpunkt 500 mm HL3E550-AC6	
				mit Lastschutzgitter	ohne Lastschutzgitter	mit Lastschutzgitter	ohne Lastschutzgitter				
			mm	mm	mm	mm	mm	mm	Grad / degree	kg	
Standard	M250	2500	1935	3670	3270	150	150	6	11	4500	
	M270	2700	2035	3870	3470	150	150	6	11	4500	
	M300	3000	2185	4170	3770	150	150	6	11	4500	
	M330	3300	2335	4470	4070	150	150	6	11	4500	
	M350	3500	2435	4670	4270	150	150	6	11	4500	
	M360	3600	2485	4770	4370	150	150	6	11	4500	
	M400	4000	2735	5170	4770	150	150	6	11	4250	
	M430	4300	2900	5470	5070	150	150	6	6	4000	
	M450	4500	3010	5670	5270	150	150	6	6	3800	
	M480	4800	3175	5970	5570	150	150	6	6	3350	
M500	5000	3285	6170	5770	150	150	6	6	3150		
Duplex	U250	2500	1916	3670	3305	750	1115	6	11	4500	
Triplex										100	
										100	
										100	
										100	
										100	
										100	
										100	
										100	
										150	
										150	

