

# HanseLifter

## 4-Rad-Elektrostapler HLES-AC4 2,0-2,5t

Zubehör und  
Anbaugeräte auf Anfrage



### HLES20-AC4

- > Tragfähigkeit: 2.000 kg
- > Gabellänge: 920 mm
- > Mindestgabelhöhe: 100 mm
- > Hohe Stabilität in Kurven
- > Einfache Wartung und Instandhaltung
- > Kompakte Bauweise

### HLES25-AC4

- > Tragfähigkeit: 2.500 kg
- > Gabellänge: 920 mm
- > Mindestgabelhöhe: 100 mm
- > Hohe Stabilität in Kurven
- > Einfache Wartung und Instandhaltung
- > Kompakte Bauweise

### Elektrostapler HLES20 und HLES25

Der HanseLifter HLES eignet sich hervorragend für Arbeiten im Innen- und Außenbereich. Gerade im Innenbereich überzeugt diese Modell-Reihe mit kompakten Abmessungen. Trotz den geringen Abmessungen, bietet der HLES durch seine vier Räder eine hohe Stabilität.

Die wartungsarmen AC-Antriebsmotoren und Ölbad-Lamellenbremsen machen den Vierrad-Elektrostapler besonders wartungsfreundlich und gewährleisten eine hohe Standzeit. Das Cockpit des Vierrad-Elektrostaplers HLES ist funktionell und übersichtlich gestaltet, sodass alle Bedienelemente immer im Blickfeld sind. Bedienelemente sind gut erreichbar und ohne Umgreifen zu bedienen. Die Batterie für den Elektrostapler ist direkt unter dem Fahrersitz montiert und sorgt für einen tiefen Schwerpunkt und einfache Zugänglichkeit. In der Batterieausstattung können Sie zwischen verschiedenen Qualitätsmodellen der Hersteller WERBAT und HOPPECKE wählen. Standardmäßig sind die Vierrad-Elektrostapler bei einer Betriebsspannung von 48 V mit Kapazitäten von 420 Ah bis 630 Ah ausgerüstet.



## EIGENSCHAFTEN

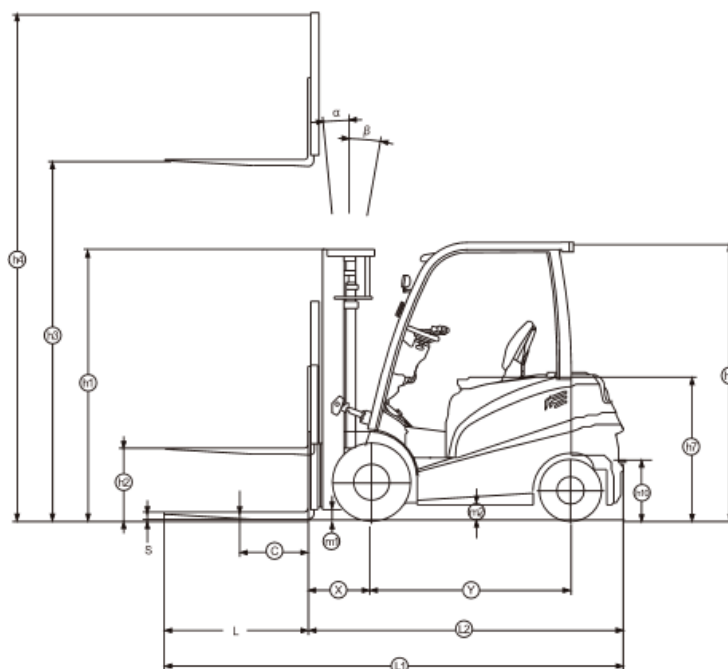
MODELLE HLES20-AC4 & HLES25-AC4



Tragfähigkeit: max. 2.500kg



Übersichtliches Cockpit





# Technische Daten Teil 1

## MODELLE HLES20-AC4 & HLES25-AC4

Kennzeichnung Distinguishing Marks	Hersteller	HanseLifter			
	Modell	HLES20-AC4	HLES25-AC4	HLES25-ALC4	
	Antrieb	Elektro			
	Bedienung	Sitz			
	Tragfähigkeit/Last	kg	2000	2500	2500
	Lastschwerpunktsabstand	mm	500		
	Lastabstand	mm	455		
	Radstand	mm	1485	1485	1625
Gewicht Weight	Eigengewicht inkl. Batterie	kg	3700	4180	4580
	Achslast mit Last vorn/hinten	kg	5016/684	5920/760	6335/725
	Achslast ohne Last vorn/hinten	kg	1628/2072	1780/2400	2130/2450
Räder, Fahrwerk Tyres, Chassis	Bereifung		Luft		
	Reifengröße, vorn		23x9-10		
	Reifengröße, hinten		18x7-8		
	Räder, Anzahl vorn/hinten (x=angetrieben)		2x/2		
	Spurweite, vorn	b10 (mm)	1058		
	Spurweite, hinten	b11 (mm)	960		
Grundabmessungen Dimensions	Neigung Hubgerüst/Gabelträger vor/zurück	a/β(°)	5/10		
	Höhe Hubgerüst (eingefahren)	h1 (mm)	2006		
	Freihub	h2 (mm)	140		
	Hubhöhe	h3 (mm)	3000		
	Höhe Hubgerüst ausgefahren	h4 (mm)	4056		
	Höhe Schutzdach niedrig	h6 (mm)	2155	2155	2190
	Höhe Schutzdach Standard	h6 (mm)	2075	2075	2110
	Sitzhöhe/Standhöhe	h7 (mm)	1070		
	Kupplungshöhe	h10 (mm)	303		
	Gesamtlänge	l1 (mm)	3412	3412	3552
	Länge einschl. Gabelrücken	l2 (mm)	2342	2342	2482
	Gesamtbreite	b1 (mm)	1265		



## Technische Daten Teil 2

### MODELLE HLES20-AC4 & HLES25-AC4

Grundmessungen Dimensions	Gabelzinkenmaße	s/e/l (mm)	40/122/1070		
	Gabelträger ISO 2328, Klasse/Typ A, B		ISO2328 2A		
	Gabelträgerbreite	b3 (mm)	1118		
	Bodenfreiheit mit Last unter Hubgerüst	m1 (mm)	112		
	Bodenfreiheit Mitte Radstand	m2 (mm)	120	120	125
	Arbeitsgangbreite bei Palette 1000 × 1200 quer	Ast (mm)	3745	3745	3885
	Arbeitsgangbreite bei Palette 800 × 1200 längs	Ast (mm)	3945	3945	4085
	Wenderadius	Wa (mm)	2090	2090	2230
	Kleinster Drehpunktstand	b13 (mm)	730		
Leistungsdaten Performance Data	Fahrgeschwindigkeit mit/ohne Last	km/h	14/14		
	Hubgeschwindigkeit mit/ohne Last	m/s	0.28/0.44	0.23/0.43	0.23/0.43
	Senkgeschwindigkeit mit/ohne Last	m/s	0.285/0.42	0.215/0.41	0.215/0.41
	Zugkraft mit/ohne Last	N	12000/12500	16000 /17000	16/17000
	Max. Zugkraft mit/ohne Last	N	14000	18000	18000
	Steigfähigkeit mit/ohne Last	%	11/12		
	Max. Steigfähigkeit mit/ohne Last	%	13/14		
	Beschleunigungszeit mit/ohne Last	s	5.2/4.6	5.3/4.7	5.3/5
	Betriebsbremse		hydraulisch		
Feststellbremse		mech./elektr.			
E-Motor E-Engine	Fahrmotor, Leistung S2 60 min.	kW	11AC		
	Hubmotor, Leistung bei S3 15%	kW	8.6 AC/8.6 AC		
	Batterie nach DIN 43531/35/36 A, B, C, nein		nein		
	Batteriespannung/Nennkapazität K5	V/Ah	48/630	48/630	50/500
	Batteriegewicht	kg	1050	1050	1530
	Batterieabmessungen L/B/H	l/b/h(m m)	1028x570x780	1028x570x780	1028x710x780
	Min. Batteriegewicht	kg	930	930	1200
	Max. Batteriegewicht	kg	1200	1200	1550
	Energieverbrauch nach VDI-Zyklus	kWh/h	5.0	5.8	5.8

# Hubgerüsttabelle

Typ	Hubhöhe h3 Mast fork height	Bauhöhe overall height		Freihub freelift		Neigungswinkel tilt angle		Tragfähigkeit capacity (c=500mm)			
		Abgesenkt h1 lowered	angehoben h3 raised		Angehoben raised		Vorwärts forward	Rückwärts backwards	Lastschwerpunkt 500 mm load centre		
			mit Last- schutz- gitter with load protection grid	ohne Last- schutz- gitter without load protection grid	mit Last- schutz- gitter with load protection grid	ohne Last- schutz- gitter without load protection grid			HLES20- AC4	HLES25- AC4	HLES25- ALC4
mm	mm	mm	mm	mm	mm	Grad / degree		kg	kg	kg	
Standard	2500	1786	3556	3234	140	140	5	10	2000	2500	2500
	2700	1886	3756	3434	140	140	5	10	2000	2500	2500
	3000	2006	4056	3734	140	140	5	10	2000	2500	2500
	3300	2186	4356	4034	140	140	5	10	2000	2500	2500
	3500	2286	4556	4234	140	140	5	10	2000	2500	2500
	3600	2336	4656	4334	140	140	5	10	2000	2500	2500
	4000	2586	5056	4734	140	140	5	10	1900	2300	2500
	4300	2751	5356	5034	140	140	5	6	1800	2100	2500
Duplex	4500	2861	5556	5234	140	140	5	6	1700	2000	2300
	2500	1766	3556	3185	720	1091	5	10	2000	2500	2500
	2700	1866	3756	3385	820	1191	5	10	2000	2500	2500
	3000	1966	4056	3685	920	1291	5	10	2000	2500	2500
	3300	2116	4356	3985	1070	1441	5	10	2000	2500	2500
	3600	2266	4656	4285	1220	1591	5	10	2000	2500	2500
Triplex	4000	2516	5056	4685	1470	1841	5	6	1900	2300	2500
	4300	1976	5356	5019	930	1267	5	6	1700	2000	2300
	4500	2096	5556	5219	1050	1387	5	6	1600	1900	2200
	4800	2196	5856	5519	1150	1487	5	6	1500	1700	2100
	5000	2261	6056	5719	1215	1552	5	6	1400	1600	1900
	5500	2426	6556	6219	1380	1717	3	6	1050	1200	1400
	6000	2641	7056	6719	1595	1932	3	6	700	800	1000
	6500	2820	7556	7219	1774	2111	3	6	500	650	850

