



HanseLifter

4-Rad-Elektrostapler HLES-AC4 1,5-1,75t

Anbaugeräte und Zubehör
AUF ANFRAGE



HLES15-AC4

- > Tragfähigkeit: 1.500 kg
- > Gabellänge: 920 mm
- > Mindestgabelhöhe: 100 mm
- > Hohe Stabilität in Kurven
- > Einfache Wartung und Instandhaltung
- > Kompakte Bauweise

HLES18-AC4

- > Tragfähigkeit: 1.750 kg
- > Gabellänge: 920 mm
- > Mindestgabelhöhe: 100 mm
- > Hohe Stabilität in Kurven
- > Einfache Wartung und Instandhaltung
- > Kompakte Bauweise

Elektrostapler HLES15 und HLES18

Der HanseLifter HLES mit 1,5 oder 1,75t eignet sich hervorragend für Arbeiten im Innen- und Außenbereich. Gerade im Innenbereich überzeugt diese Modell-Reihe mit kompakten Abmessungen. Trotz den geringen Abmessungen, bietet der HLES durch seine vier Räder eine hohe Stabilität.

Die wartungsarmen AC-Antriebsmotoren und Ölbad-Lamellenbremsen machen den Vierrad-Elektrostapler besonders wartungsfreundlich und gewährleisten eine hohe Standzeit. Das Cockpit des Vierrad-Elektrostaplers HLES ist funktionell und übersichtlich gestaltet, sodass alle Bedienelemente immer im Blickfeld sind. Bedienhebel sind gut erreichbar und ohne Umgreifen zu bedienen. Die Batterie für den Elektrostapler ist direkt unter dem Fahrersitz montiert und sorgt für einen tiefen Schwerpunkt und einfache Zugänglichkeit. In der Batterieausstattung können Sie zwischen verschiedenen Qualitätsmodellen der Hersteller WERBAT und HOPPECKE wählen. Standardmäßig sind die Vierrad-Elektrostapler bei einer Betriebsspannung von 48 V mit Kapazitäten von 420 Ah bis 630 Ah ausgerüstet.

Dieses Typenblatt nennt die Angaben des Standardgerätes nach VDI 2198. Änderungen an Bereifung, Hubgerüst oder Zusatzinstallationen können zu abweichenden Werten führen. Irrtümer, Änderungen, Verbesserungen und Bauart bedingte Anpassungen bleiben vorbehalten. Mit Erscheinen eines neuen Datenblattes verliert dieses Datenblatt seine Gültigkeit.



EIGENSCHAFTEN

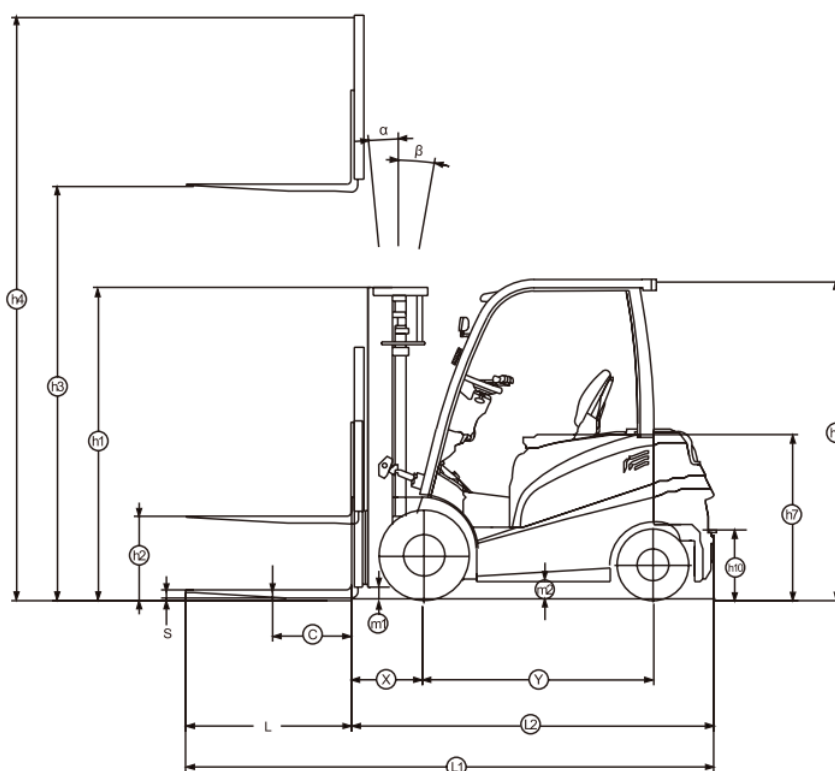
MODELLE HLES15-AC4 & HLES18-AC4



Tragfähigkeit max. 1.750 kg



Übersichtliches Cockpit

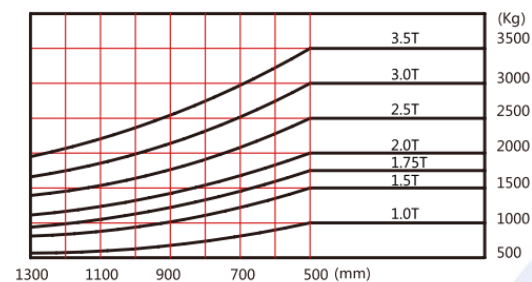
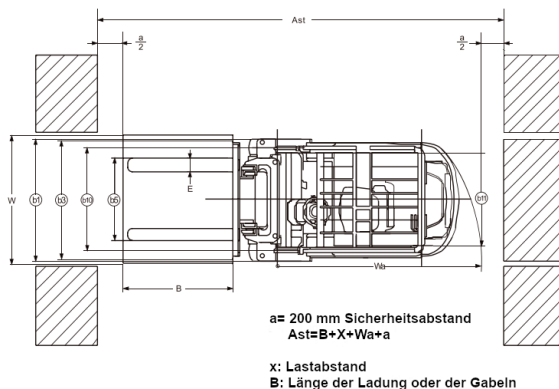




Datentabelle

Technische Daten Teil 1				
Technical Data				
Kennzeichnung Distinguishing Marks	Hersteller		HanseLifter	
	Modell		HLES15-AC4	HLES18-AC4
	Antrieb		Elektro	
	Bedienung		Sitz	
	Tragfähigkeit/Last	kg	1500	1750
	Lastschwerpunktabstand	mm	500	
	Lastabstand	mm	406	
	Radstand	mm	1380	
Gewicht Weight	Eigengewicht inkl. Batterie	kg	2940	3090
	Achslast mit Last vorn/hinten	kg	3900/540	4300/590
	Achslast ohne Last vorn/hinten	kg	1353/1587	1440/1650
Räder, Fahrwerk Tyres, Chassis	Bereifung		Luft	
	Reifengröße, vorn		6.00-9	21x8-9
	Reifengröße, hinten		5.00-8	
	Räder, Anzahl vorn/hinten (x=angetrieben)		2x/2	
	Spurweite, vorn	b1o (mm)	888	
	Spurweite, hinten	b11 (mm)	897.5	
Grundabmessungen Dimensions	Neigung Hubgerüst/Gabelträger vor/zurück	a/β(°)	5/10	
	Höhe Hubgerüst (eingefahren)	h1 (mm)	1976	
	Freihub	h2 (mm)	145	
	Hubhöhe	h3 (mm)	3000	
	Höhe Hubgerüst ausgefahren	h4 (mm)	3955	
	Höhe Schutzdach niedrig	h6 (mm)	2050	
	Höhe Schutzdach Standard	h6 (mm)	2130	
	Sitzhöhe/Standhöhe	h7 (mm)	1045	
	Kupplungshöhe	h10 (mm)	275	
	Gesamtlänge	l1 (mm)	3018	
	Länge einschl. Gabelrücken	l2 (mm)	2098	
	Gesamtbreite	b1 (mm)	1120	1138
	Gabelzinkenmaße	s/e/l (mm)	35/100/920	
	Gabelträger ISO 2328, Klasse/Typ A, B		ISO2328 2A	
	Gabelträgerbreite	b3 (mm)	1072	
	Bodenfreiheit mit Last unter Hubgerüst	m1 (mm)	100	
	Bodenfreiheit Mitte Radstand	m2 (mm)	110	
	Arbeitsgangbreite bei Palette 1000 × 1200 quer	Ast (mm)	3506	
	Arbeitsgangbreite bei Palette 800 × 1200 längs	Ast (mm)	3706	
	Wenderadius	Wa (mm)	1900	
Kleinster Drehpunktabstand	B13 (mm)	620	680	

Technische Daten Teil 2						
Technical Data						
Leistungsdaten Performance Data	Fahrgeschwindigkeit mit/ohne Last	km/h	14/14	13,5/14		
	Hubgeschwindigkeit mit/ohne Last	m/s	0.29/0.44	0.285/0.44		
	Senkgeschwindigkeit mit/ohne Last	m/s	0.3/0.41	0.275/0.42		
	Zugkraft mit/ohne Last	N	9000 /10000	9500 /11000		
	Max. Zugkraft mit/ohne Last	N	11000	12000		
	Steigfähigkeit mit/ohne Last	%	12/13			
	Max. Steigfähigkeit mit/ohne Last	%	15/16			
	Beschleunigungszeit mit/ohne Last	s	5.3/5.0	5.3/5.1		
	Betriebsbremse	hydraulisch				
	Feststellbremse	mech./elektr.				
E-Motor E-Engine	Fahrmotor, Leistung S2 60 min.	kW	8AC			
	Hubmotor, Leistung bei S3 15%	kW	8.6 AC/8.6 AC			
	Batterie nach DIN 43531/35/36 A, B, C, nein		nein			
	Batteriespannung/Nennkapazität K5	V/Ah	48/420			
	Batteriegewicht	kg	780			
	Batterieabmessungen L/B/H	l/b/h(mm)	980x465x780			
	Min. Batteriegewicht	kg	700			
	Max. Batteriegewicht	kg	900			
	Energieverbrauch nach VDI-Zyklus	kWh/h	4.4	4.6		
Sonstiges	Art der Fahrsteuerung	AC/AC				
	Hersteller	CURTIS				
	Arbeitsdruck für Anbaugeräte	bar	145			
	Ölstrom für Anbaugeräte	l/min	65	65		
	Hydraulik Tank Volumen	Liter	22			
	Schalldruckpegel nach EN 12053, Fahrerohr	dB(A)	72	73		
	Anhängerkupplung, Art/Typ DIN	Ø 24 Pin				





Hubgerüsttabelle

Typ	Hubhöhe h3 Mast fork height	Bauhöhe overall height			Freihub freelift		Neigungswinkel tilt angle		Tragfähigkeit capacity (c=500mm)	
		Abgesenkt h1 lowered	angehoben h3 raised		Angehoben raised		Vorwärts forward	Rückwärts backward s	Lastschwerpunkt 500 mm load centre	
			mit Last- schutz- gitter with load protection grid	ohne Last- schutz- gitter without load protection grid	mit Last- schutz- gitter with load protection grid	ohne Last- schutz- gitter without load protection grid			HL3ES13- AC6	HL3ES15- AC6
mm	mm	mm	mm	mm	mm	Grad / degree		kg	kg	
Standard	2500	1726	3455	3064	145	145	5	10	1500	1750
	2700	1826	3655	3264	145	145	5	10	1500	1750
	3000	1976	3955	3564	145	145	5	10	1500	1750
	3300	2126	4255	3864	145	145	5	10	1500	1750
	3500	2226	4455	4064	145	145	5	10	1500	1750
	3600	2326	4555	4164	145	145	5	10	1450	1750
	4000	2526	4955	4564	145	145	5	10	1400	1700
	4300	2726	5255	4864	145	145	5	6	1300	1550
Duplex	2500	1726	3455	3070	781	1158	5	10	1500	1750
	2700	1826	3655	3270	881	1244	5	10	1500	1750
	3000	1976	3955	3570	1031	1394	5	10	1500	1750
	3300	2126	4255	3870	1181	1544	5	10	1500	1750
	3600	2276	4555	4170	1331	1694	5	10	1350	1750
	4000	2526	4955	4570	1581	1944	5	6	1300	1650
Triplex	4000	1976	4955	4570	1031	1416	5	6	1350	1600
	4300	2076	5255	4870	1131	1516	5	6	1300	1550
	4500	2086	5455	5070	1141	1614	5	6	1200	1450
	5000	2251	5955	5570	1306	1691	5	6	1000	1200
	5500	2426	6455	6070	1481	1866	3	6	700	800
	6000	2651	6955	6570	1706	2091	3	6	450	600
	6500	2830	7456	7070	1820	2152	3	6	250	350

