



HanseLifter Elektrischer Hubtischwagen E-TF

**SONDERLÖSUNGEN
AUF ANFRAGE**



Ausstattungsmerkmale

- > Tragfähigkeiten je nach Modell: 350 oder 500 kg
- > Hubbereich je nach Modell: 370 – 1.330 mm
- > Bedienteil mit 3.000 mm Zuleitung
- > Feststellbremsen an beiden Lenkrollen
- > Hochwertige Hydraulikpumpe
- > An jeder Steckdose aufladbar

Der elektrische Hubtischwagen E-TF

Der elektrische Hubtischwagen E-TF von HanseLifter, mit elektrischem Hubmotor, hilft Ihnen beim Bestücken von Regalen und beim Be- und Entladen. Es können, je nach Modell, bis zu maximal 500 kg transportiert und gehoben werden. Die Ergonomie am Arbeitsplatz wird deutlich erhöht, da die Plattform bis maximal 1.330 mm stufenlos angehoben werden kann. Hochwertig verarbeitet und mit vielen Funktionen ausgestattet überzeugt der elektrische Hubtischwagen E-TF auf ganzer Linie. Den täglichen Arbeiten und der Dauerbelastung im Lager und Betrieb hält der Hubtischwagen E-TF mit Leichtigkeit stand. Frühzeitige Korrosionen werden dank der hochwertigen Pulverbeschichtung verhindert. Das Heben erfolgt über das abnehmbare Bedienteil mit 3.000 mm Zuleitung.

Dieses Typenblatt nennt die Angaben des Standardgerätes nach VDI 2198. Änderungen an Bereifung, Hubgerüst oder Zusatzinstallationen können zu abweichenden Werten führen. Irrtümer, Änderungen, Verbesserungen und Bauart bedingte Anpassungen bleiben vorbehalten. Mit Erscheinen eines neuen Datenblattes verliert dieses Datenblatt seine Gültigkeit.

EIGENSCHAFTEN

MODELL E-TF



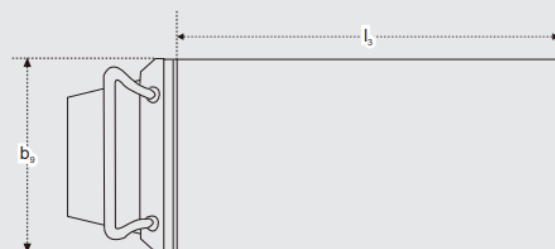
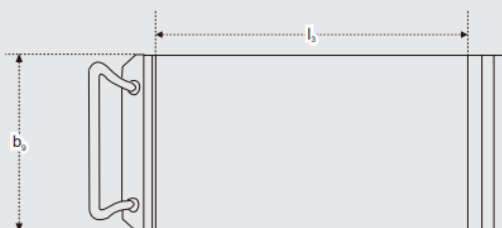
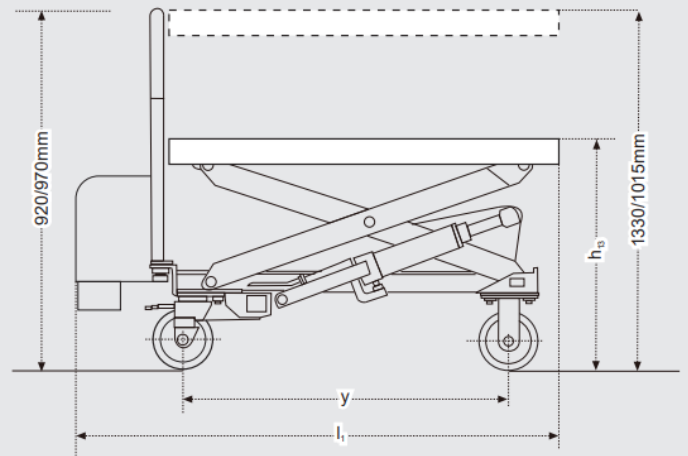
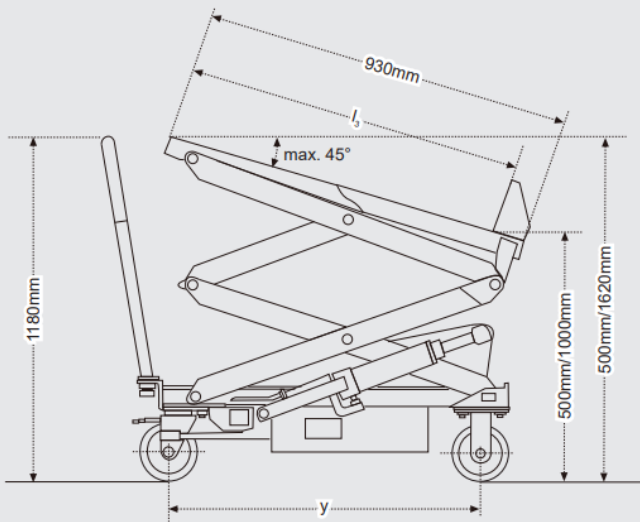
Bedienteil



Tragfähigkeit max. 0,5 t

ABMESSUNGEN

Elektrische Scheren- und Neigehubtischwagen Stand 05/2012





Hubtischwagen E-TF

| Technische Daten Teil 1 | | | | | |
|------------------------------------|------|--|----------------------|-------------|-------------|
| Technical Data Part 1 | | | | | |
| Kennzeichen Distinguishing mark | 1.1 | Hersteller (Kurzbezeichnung) Manufacturer (abbreviation) | | HanseLifter | HanseLifter |
| | 1.2 | Typzeichen des Herstellers Manufacturers type designation | | E-TFD35 | E-TF50 |
| | 1.4 | Bedienung (Hand, Geh, Stand) Operated (Hand, Pedestrian, Standing) | | Hand | Hand |
| | 1.5 | Tragfähigkeit / Last Load capacity / Rated load | Q (kg) | 350 | 500 |
| | 1.9 | Radstand Wheelbase | y (mm) | 820 | 810 |
| Gewicht Weight | 2.1 | Eigengewicht Service weight | kg | 142 | 157 |
| | | | | | |
| Räder, Fahrwerk Tyres, Chassis | 3.1 | Bereifung (Vollgummi, Luft, Polyurethan) Tyres (Solid rubber, Pneumatic, Polyurethane) | | Polyurethan | Polyurethan |
| | 3.2 | Reifengröße, vorn Tyre size, front | mm | 130x35 | 150x40 |
| | 3.3 | Reifengröße, hinten Tyre size, rear | mm | 130x35 | 150x40 |
| | 3.5 | Räder, Anzahl vorn/hinten (x=angetrieben) Wheels, number front/rear (x=driven wheel) | | 2/2 | 2/2 |
| | 3.6 | Spurweite, vorn Tread, front | b ₁₀ (mm) | 350 | 425 |
| | 3.7 | Spurweite, hinten Tread, rear | b ₁₁ (mm) | 360 | 400 |
| | | Höhe Handgriff Height of handle | mm | 920 | 970 |
| Grundabmessungen Dimensions | 4.4 | Hub Lift | h ₃ (mm) | 960 | 570 |
| | | Tischhöhe bei max. Hub Height of loading surface at max. lift | mm | 1.330 | 1.015 |
| | | Hub (Oberkante/Unterkante Tischplattform) Lift (Upper edge/Bottom edge loading surface) | mm | - | - |
| | | Höhe Tischunterkante min/max Height bottom edge of loading surface min/max | mm | - | - |
| | | Höhe Tischoberkante min/max Height upper edge of loading surface min/max | mm | - | - |
| | | Neigung der Ladefläche max. Tilt of loading surface max. | ° | - | - |
| | 4.15 | Höhe gesenkt Height, lowered | h ₁₃ (mm) | 370 | 445 |

| Technische Daten Teil 2 | | | | | | |
|--------------------------------|------------------|------|--|---------------------|-----------------|-----------------|
| Technical Data Part 2 | | | | | | |
| Grundabmessungen | Dimensions | 4.16 | Ladeflächenlänge length of loading surface | l ₃ (mm) | 910 | 1.020 |
| | | 4.18 | Ladeflächenbreite Height of loading surface | B ₉ (mm) | 500 | 520 |
| | | 4.19 | Gesamtlänge Overall length | l ₁ (mm) | 1.210 | 1.320 |
| | | 4.21 | Gesamtbreite Overall width | b ₁ (mm) | 500 | 520 |
| | | | Bodenfreiheit Ground clearance | mm | 45 | 65 |
| Leistungsdaten | Performance Data | | Hubgeschwindigkeit (Dauer bis max. Hub/Neigung) Lifting speed (Duration until max. lift/tilt) | s | ca. 25 | ca. 15 |
| | | 5.2 | Fahrgeschwindigkeit, mit/ohne Last Travel speed, laden/unladen | km/h | - | - |
| | | 5.2 | Hubgeschwindigkeit, mit/ohne Last Lifting speed, laden/unladen | mm/s | 95/137 | 65/94 |
| | | 5.3 | Senkgeschwindigkeit, mit/ohne Last Lowering speed, laden/unladen | mm/s | 135/95 | 100/75 |
| | | 5.10 | Betriebsbremse Service brake | | Feststellbremse | Feststellbremse |
| E-Motor | Electric Engine | 6.1 | Fahrmotor, Leistung bei S2 60 min. Lift Motor, rating S3 at 15% | kW | - | - |
| | | 6.2 | Hubmotor, Leistung bei S3 15% Lift motor, rating S3 at 15% | kW | 0,8 | 0,8 |
| | | | Ladegerät, intern Charger, internal | V/A | 24/4 | 24/3 |
| | | 6.4 | Batteriespannung, Nennkapazität K ₅ Battery voltage, nominal capacity K ₅ | V/Ah | 4x 12/15 | 2x 12/24 |

ONLINE-VIDEOS MIT DEM MOBILTELEFON ANSEHEN

Scannen Sie die nebenstehenden QR-Codes in Ihr Smart-Phone ein um sich die Produktvideos auf YouTube anzusehen oder besuchen Sie unseren YouTube-Channel unter www.youtube.com/user/HanseLifterTV

