



HanseLifter Deichselstapler Easy-DH12

**SONDERLÖSUNGEN
AUF ANFRAGE**



Ausstattungsmerkmale

- > Tragfähigkeit: 1.200 kg
- > Max. Hubhöhe je Modell bis max. 3.300 mm
- > Durchfahrtshöhen je Modell von 1.917 - 2217 mm
- > Hubgerüst gehoben je Modell von 3.230 - 3.830 mm
- > Duplex-Zweifachmast

Deichselstapler Easy-DH12

Der Deichselstapler Easy-DH12 ist das perfekte Einsteigermodell für Ihre Hebe- und Stapelaufgaben. Mit einer beeindruckenden Hubhöhe von bis zu 3300 mm können Sie problemlos Regalsysteme mit mittlerer Höhe von 2500 bis 3300 mm bedienen. Dieser Stapler ist mit markterprobten Komponenten ausgestattet, die für ihre Zuverlässigkeit bekannt sind. Die robuste Metallabdeckung und das stabile Chassis reduzieren Belastung und Verformung durch schwere Lasten erheblich. Das integrierte Ladegerät ermöglicht Ihnen ein bequemes Aufladen, sodass Sie immer einsatzbereit sind. Der Deichselstapler Easy-DH12 wurde als Hybrid aus Deichselkopf, Antriebseinheit und Hydrauliksystem konzipiert, die von HanseLifter-Bestsellern übernommen wurden. Mit dem integrierten 24 V/10 A-Ladegerät und der 24 V/80 Ah AGM-Batterie ist das Aufladen des Deichselstaplers Easy-DH12 ein Kinderspiel.

Überzeugen Sie sich selbst von der Qualität des HanseLifter Deichselstaplers Easy-DH12 und erleichtern Sie Ihre

Dieses Typenblatt nennt die Angaben des Standardgerätes nach VDI 2198. Änderungen an Bereifung, Hubgerüst oder Zusatzinstallationen können zu abweichenden Werten führen. Irrtümer, Änderungen, Verbesserungen und Bauart bedingte Anpassungen bleiben vorbehalten. Mit Erscheinen eines neuen Datenblattes verliert dieses Datenblatt seine Gültigkeit.

EIGENSCHAFTEN

MODELL Easy-DH12



Garantierte Sicherheit und Stabilität

- Metallabdeckung
- Stabiles Chassie



Integriertes Ladegerät

- Bequemes Aufladen
- 24 V/10A-Ladegerät
- 24 V/80 Ah AGM-Batterie





DEICHSELSTAPLER Easy-DH12

Technische Daten Teil 1						
Technical data part 1						
Kennzeichen Distinguishing mark	1.1	Hersteller Manufacturer		HanseLifter		
	1.2	Typzeichen des Herstellers Manufacturers type designation		Easy-DH1227	Easy-DH1230	Easy-DH1233
	1.3	Antrieb (Elektro, Netzelektro, Manuell) Driven (Electrical, Manual)		Elektro Electric		
	1.4	Bedienung (Hand, Geh, Stand) Operated (Hand, Pedestrian, Standing)		Geh, Stand Pedestrian, standing		
	1.5	Tragfähigkeit / Last Load capacity / rated load	Q (t)	1,2		
	1.6	Lastschwerpunkt Abstand Load center distance	C (mm)	600		
	1.8	Lastabstand Load distance, center of drive axle to forks	X (mm)	800		
	1.9	Radabstand Wheelbase	Y (mm)	1.195		
Gewicht Weight	2.1	Eigengewicht Service weight	kg	462	471	480
	2.2	Achslast, mit Last vorn/hinten Axle loading, laden front/rear	kg	520/1150		
	2.3	Achslast, ohne Last vorn/hinten Axle loading, unladen front/rear	kg	345/125		
Räder, Fahrwerk Tyres, chassis	3.1	Bereifung (Vollgummi, Superelastik, Luft, Polyurethan) Tyres (Solid Rubber, Superelastic, Pneumatic, Polyurethane)		Polyurethan polyurethane		
	3.2.1	Reifengröße, vorn Tyre size, front	mm	Ø 210x70		
	3.3.1	Reifengröße, hinten Tyre size, rear	mm	Ø 74x72		
	3.4	Räder, Anzahl vorn/hinten (x=angetrieben) Wheels, number front/rear (x=driven wheel)		Ø 130x55		
	3.6.1	Profilbreite vorne Profile width at the front	B ₁₀ (mm)	645		
	3.7.1	Profilbreite hinten Rear tread width	b ₁₁ (mm)	418		





DEICHSELSTAPLER Easy-DH12

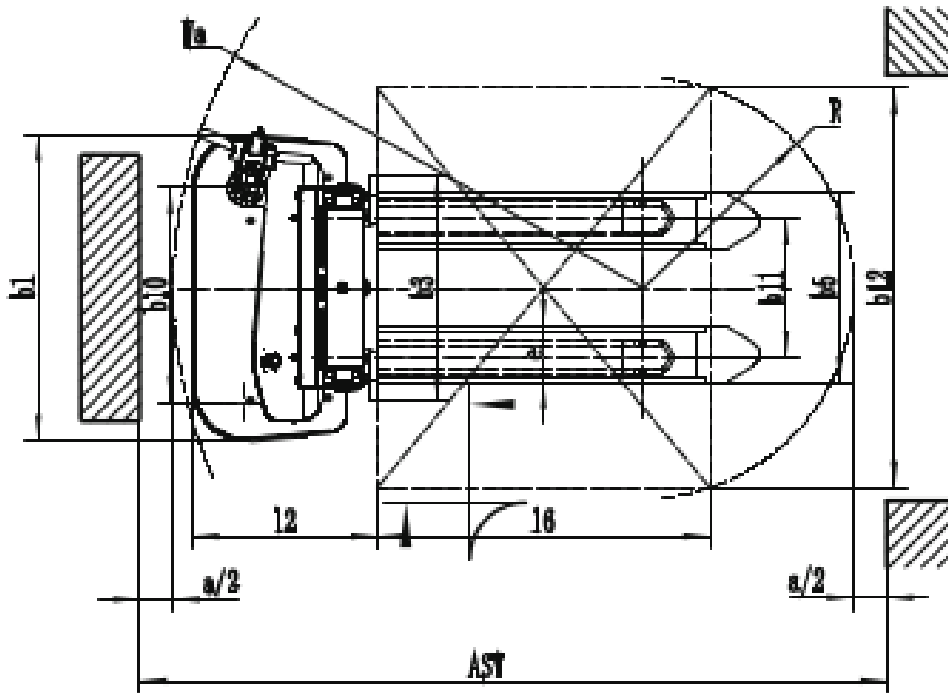
		Technische Daten Teil 2 Technical data part 2				
Abmessungen Dimensions	4.0	Max. Hubhöhe Max. lifting height	H (mm)	2700	3000	3300
	4.2	Eingefahrende Masthöhe Retraced mast height	h1 (mm)	1917	2067	2217
	4.3	Freihub Free lift	h2 (mm)	-		
	4.4	Hubhöhe Lift height	h3 (mm)	2930		
	4.5	Höhe, Mast ausgefahren Height, mast extended	h4 mm	3232	3532	3832
	4.6	Initialhub Initial lift	mm	-		
	4.9	Deichselhöhe Fahrstellung min./ max. Drawbar height in driving position min./ max.	h14 (mm)	760/1140		
	4.10	Höhe der Radarme Height of the wheel arms	h8 (mm)	-		
	4.15	Abgesenkte Höhe Lowered height	h13 (mm)	90		
	4.19	Länge über alles Length over everything	l1 (mm)	1706		
	4.20	Länge bis Vorderseite der Gabeln Length to front of forks	l2 (mm)	556		
	4.21	Breite Width	b1/b 2 (mm)	925		
	4.22	Gabelzinkenmaße Fork dimensions	s/e/l (mm)	60/170/1150		
	4.24	Breite Gabelträger Wide fork carriages	b4 (mm)	680		
	4.25	Gabelaußenabstand Distance between fork arms	b5 (mm)	570		
4.32	Bodenfreiheit, Mitte Radstand Ground Clearance, Center of Wheelbase	m2 (mm)	23			
4.35	Wenderadius Turning Radius	WA (mm)	1415			
Leistungsdaten Performance Data	5.1	Fahrgeschwindigkeit beladen/ unbeladen Driving speed loaded/ unloaded	Km/h	4.0/4.5		
	5.2	Hubgeschwindigkeit beladen/ unbeladen Lifting speed loaded/ unloaded	m/s	0.10/0.15		
	5.3	Senkgeschwindigkeit beladen/ unbeladen Lowering speed loaded/unloaded	m/s	0.12/0.10		
	5.8	Max. Steigfähigkeit, beladen/ unbeladen Max. climbing ability, loaded/unloaded	%	3/10		
	5.10	Betriebsbremse Service Brake		elektromagnetisch		



DEICHSELSTAPLER Easy-DH12

Technische Daten Teil 3 Technical data part 3				
Elektrischer Motor Electric engine	6.1	Antriebsmotorleistung S2 60 min. Drive motor power S2 60 min.	kW	0.75
	6.2	Hubmotorleistung bei S3 15 % Lift motor power at S3 15 %	kW	2.2
	6.4	Batteriespannung/ Nennkapazität Battery voltage/rated capacity	V/Ah	24V/80Ah
	6.5	Batteriegewicht Battery weight	Kg	38
	6.6	Energieverbrauch gem. DIN EN 16796 Energy consumption according to DIN EN 16796	kWh /h	0.57
	6.7	Energieleistung gem. VDI 2198 Turnover output according to VDI 2198	t/h	31.2
	6.8	Energieeffizienz gem. VDI 2198 Turnover efficiency according to VDI 2198	t/kWh	51
	Zusatzinformationen	8.1	Art der Antriebssteuerung Sterring	
10.5		Lenkung Sterring		mechanisch
10.7		Lautstärke Volume	dB(A)	74
15.1		Ausgangsstrom des Ladegerätes Output current of the charger	A	10





RATED CAPACITIES GRAPH

