

HanseLifter

3-Rad-Elektrostapler HL3ES-AC6 1,3-1,5t

Zubehör und Anbaugeräte
AUF ANFRAGE



HL3ES13

- > Tragfähigkeit: 1.300 kg
- > Gabellänge: 920 mm
- > Mindestgabelhöhe: 100 mm
- > Wendig, agil, und emissionsfrei
- > Einfache Wartung und Instandhaltung
- > Komfort-Fahrersitz von GRAMMER

HL3ES15

- > Tragfähigkeit: 1.500 kg
- > Gabellänge: 920 mm
- > Mindestgabelhöhe: 100 mm
- > Wendig, agil, und emissionsfrei
- > Einfache Wartung und Instandhaltung
- > Komfort-Fahrersitz von GRAMMER

Elektrostapler HL3ES13 und HL3ES15

Der HanseLifter HL3ES eignet sich hervorragend für Arbeiten auf kleinem Raum. Durch die charakteristische Drehschemel-Lenkachse, den kraftvollen AC-Synchronantrieb und die kompakte Bauform ist der HL3ES besonders gut manövrierbar und extrem wendig.

Die wartungsarmen AC-Antriebsmotoren und Ölbad-Lamellenbremsen machen den Dreirad-Elektrostapler besonders wartungsfreundlich und gewährleisten eine hohe Standzeit. Das Cockpit des Dreirad-Elektrostaplers HL3ES ist funktionell und übersichtlich gestaltet, sodass alle Bedienelemente immer im Blickfeld sind. Bedienelemente sind gut erreichbar und ohne Umgreifen zu bedienen. Die Batterie für den Elektrostapler ist direkt unter dem Fahrersitz montiert und sorgt für einen tiefen Schwerpunkt und einfache Zugänglichkeit. In der Batterieausstattung können Sie zwischen verschiedenen Qualitätsmodellen der Hersteller WERBAT und HOPPECKE wählen. Standardmäßig sind die Dreirad-Elektrostapler bei einer Betriebsspannung von 48 V mit Kapazitäten von 500 Ah bis 750 Ah ausgerüstet.

Dieses Typenblatt nennt die Angaben des Standardgerätes nach VDI 2198. Änderungen an Bereifung, Hubgerüst oder Zusatzinstallationen können zu abweichenden Werten führen. Irrtümer, Änderungen, Verbesserungen und Bauart bedingte Anpassungen bleiben vorbehalten. Mit Erscheinen eines neuen Datenblattes verliert dieses Datenblatt seine Gültigkeit.



EIGENSCHAFTEN

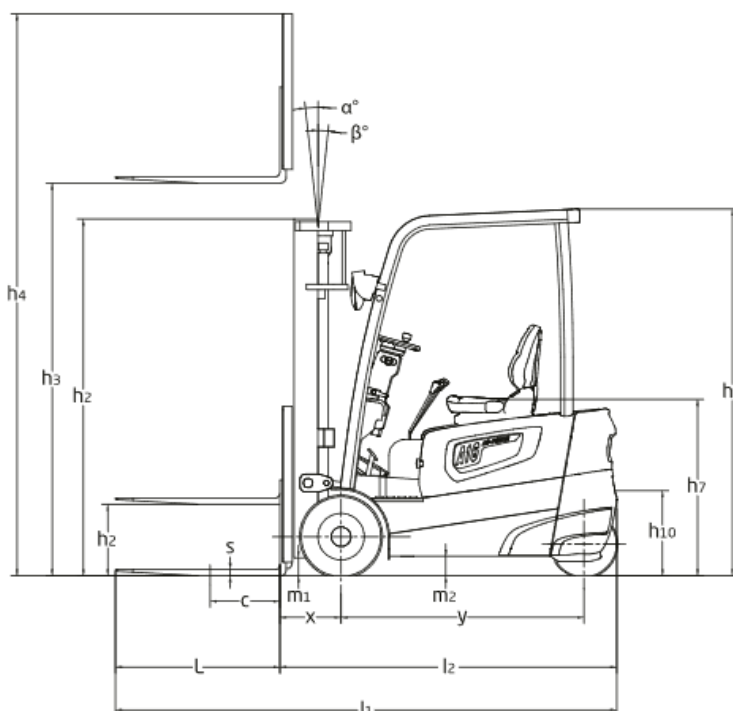
MODELLE HL3ES13 & HL3ES15



Tragfähigkeit: max. 1.500 kg



Übersichtliches Cockpit





Datentabelle

Technische Daten Teil 1					
Technical Data					
Kennzeichnung Distinguishing Marks	Hersteller	HanseLifter			
	Modell	HL3ES13	HL3ES15		
	Antrieb	Elektro			
	Bedienung	Sitz			
	Tragfähigkeit/Last	kg	1300	1500	
	Lastschwerpunktsabstand	mm	500		
	Lastabstand	mm	355	360	
	Radstand	mm	1358		
Gewicht Weight	Eigengewicht inkl. Batterie	kg	3120	3240	
	Achslast mit Last vorn/hinten	kg	4100/620	4350/690	
	Achslast ohne Last vorn/hinten	kg	1440/1680	1440/1800	
Räder, Fahrwerk Tyres, Chassis	Bereifung	SE/SE			
	Reifengröße, vorn	18x7 -8			
	Reifengröße, hinten	15x4.5 -8			
	Räder, Anzahl vorn/hinten (x=angetrieben)	2x/2			
	Spurweite, vorn	b1o (mm)	910		
	Spurweite, hinten	b11 (mm)	175		
Grundabmessungen Dimensions	Neigung Hubgerüst/Gabelträger vor/zurück	a/β(°)	6/6	5.5/6	
	Höhe Hubgerüst (eingefahren)	h1 (mm)	1995		
	Freihub	h2 (mm)	145		
	Hubhöhe	h3 (mm)	3000		
	Höhe Hubgerüst ausgefahren	h4 (mm)	3945		
	Höhe Schutzdach niedrig	h6 (mm)	2040		
	Höhe Schutzdach Standard	h6 (mm)	2130	2155	
	Sitzhöhe/Standhöhe	h7 (mm)	1000		
	Kupplungshöhe	h10 (mm)	500		
	Gesamtlänge	l1 (mm)	2818	2823	
	Länge einschl. Gabelrücken	l2 (mm)	1898	1903	
	Gesamtbreite	b1 (mm)	1086		
	Gabelzinkenmaße	s/e/l (mm)	35/100/920		
	Gabelträger ISO 2328, Klasse/Typ A, B		ISO2328 2A		
	Gabelträgerbreite	b3 (mm)	1000		
	Bodenfreiheit mit Last unter Hubgerüst	m1 (mm)	100		
	Bodenfreiheit Mitte Radstand	m2 (mm)	110		
	Arbeitsgangbreite bei Palette 1000 × 1200 quer	Ast (mm)	3237		
	Arbeitsgangbreite bei Palette 800 × 1200 längs	Ast (mm)	3360		
	Wenderadius	Wa (mm)	1555		
Kleinster Drehpunktabstand	B13 (mm)				



Technische Daten Teil 2				
Technical Data				
Leistungsdaten Performance Data	Fahrgeschwindigkeit mit/ohne Last	km/h	16/16	
	Hubgeschwindigkeit mit/ohne Last	m/s	0.380/0.470	0.370/0.450
	Senkgeschwindigkeit mit/ohne Last	m/s	0.460/0.440	0.460/0.420
	Zugkraft mit/ohne Last	N	3300 /3900	3200 /3800
	Max. Zugkraft mit/ohne Last	N	11600/11500	11500/11400
	Steigfähigkeit mit/ohne Last	%	16/18	15/17
	Max. Steigfähigkeit mit/ohne Last	%	20/20	18/20
	Beschleunigungszeit mit/ohne Last	s	4.7/4.3	4.8/4.4
	Betriebsbremse		hydraulisch	
	Feststellbremse		mechanisch	
E-Motor E-Engine	Fahrmotor, Leistung S2 60 min.	kW	4,75/4,75	
	Hubmotor, Leistung bei S3 15%	kW	9,5	
	Batterie nach DIN 43531/35/36 A, B, C, nein		DIN43531 A	
	Batteriespannung/Nennkapazität K5	V/Ah	48/500	
	Batteriegewicht	kg	920	
	Batterieabmessungen L/B/H	l/b/h(mm)	830x630x627	
	Min. Batteriegewicht	kg	850	
	Max. Batteriegewicht	kg	1000	
	Energieverbrauch nach VDI-Zyklus	kWh/h	4.6	5.0
Sonstiges	Art der Fahrsteuerung		AC/AC	
	Hersteller		CURTIS	
	Arbeitsdruck für Anbaugeräte	bar	150	150
	Ölstrom für Anbaugeräte	l/min	35	35
	Hydraulik Tank Volumen	Liter	26	
	Schalldruckpegel nach EN 12053, Fahrerohr	dB(A)	73	
	Anhängerkupplung, Art/Typ DIN		Ø 24 Pin	





Hubgerüsttabelle

Typ	Hubhöhe h3 Mast fork height	Bauhöhe overall height		Freihub freelift		Neigungswinkel tilt angle		Tragfähigkeit capacity (c=500mm)		
		Abgesenkt h1 lowered	angehoben h3 raised		Angehoben raised		Vorwärts forward	Rückwärts backwards	Lastschwerpunkt 500 mm load centre	
			mit Last- schutz- gitter with load protection grid	ohne Last- schutz- gitter without load protectio n grid	mit Last- schutz- gitter with load protection grid	ohne Last- schutz- gitter without load protection grid			HL3ES16- AC6	HL3ES18- AC6
		mm	mm	mm	mm	mm	mm	Grad / degree	kg	kg
Standard	3000	1995	3945	3565	145	145	5.5	6	1600	1800
	3300	2145	4245	3865	145	145	5.5	6	1600	1800
	3500	2245	4445	4065	145	145	5.5	6	1600	1800
	3600	2295	4545	4165	145	145	5.5	6	1600	1800
	4000	2545	4945	4565	145	145	5.5	5	1600	1800
	4300	2710	5245	4865	145	145	5.5	5	1500	1800
Duplex	4500	2820	5445	5065	145	145	5.5	5	1400	1600
	3000	1995	3955	3595	1050	1410	5.5	6	1600	1800
	3300	2145	4255	3895	1200	1560	5.5	6	1600	1800
	3500	2245	4455	4095	1300	1660	5.5	6	1600	1800
	3600	2295	4555	4195	1350	1710	5.5	6	1600	1800
Triplex	4000	2545	4955	4595	1600	1960	5.5	5	1600	1800
	4300	2010	5255	4895	1065	1425	3.5	5	1500	1700
	4500	2075	5455	5095	1130	1490	3.5	5	1400	1600
	4800	2175	5755	5395	1230	1590	3.5	5	1300	1500
	5000	2240	5955	5595	1295	1655	3.5	5	1200	1400
	5500	2410	6455	6095	1465	1825	3.5	5	1100	1250
	6000	2625	6955	6625	1680	2010	3.5	5	1000	1100

