



HanseLifter Hubwagen BF-BR

**SONDERLÖSUNGEN
AUF ANFRAGE**



Ausstattungsmerkmale

- > Tragfähigkeit: 2.500 bis 3.000 kg
- > Gabellänge: 1.150 mm
- > Lastschwerpunktstand: 600 mm
- > Lastabstand: 865 mm
- > Gabelaußenabstand: 520 mm
- > Tandem-Gabelrollen aus Polyurethan
- > Ausgestattet mit Trommelbremse

Der Hubwagen BF-BR

Der Hubwagen BF-BR von HanseLifter beinhaltet eine praktische Trommelbremse am Handhebel. Optimal kommt dieser Hubwagen in Einsatzgebieten mit mehreren Schrägen und Rampen zur Geltung. Hierbei kann die Fahrgeschwindigkeit jederzeit, optimal angepasst werden. Der BF-BR bietet eine integrierte Fahr- und Feststellbremse. Darüber hinaus wird die einfache Paletten-Queraufnahme durch die Ein- und Ausgangsrollen vereinfacht. Zudem kann die Qualitätspumpe mit einem Überdruckventil für eine sehr lange Einsatzdauer im Lager sorgen. Das dosierte Ablassen der Palette resultiert durch den Handhebel an der Deichsel. Der Hubwagen BF-BR ist mit Gummi-Lenkrollen sowie mit Polyurethanrollen (kurz: PU) erhältlich. Erstere sind besonders geräuscharm bei guter Haftung. Die PU-Rollen sind ebenfalls leise und bieten zudem noch mit deren Abriebfestigkeit eine sehr gute Bodenhaftung.

Dieses Typenblatt nennt die Angaben des Standardgerätes nach VDI 2198. Änderungen an Bereifung, Hubgerüst oder Zusatzinstallationen können zu abweichenden Werten führen. Irrtümer, Änderungen, Verbesserungen und Bauart bedingte Anpassungen bleiben vorbehalten. Mit Erscheinen eines neuen Datenblattes verliert dieses Datenblatt seine Gültigkeit.



EIGENSCHAFTEN

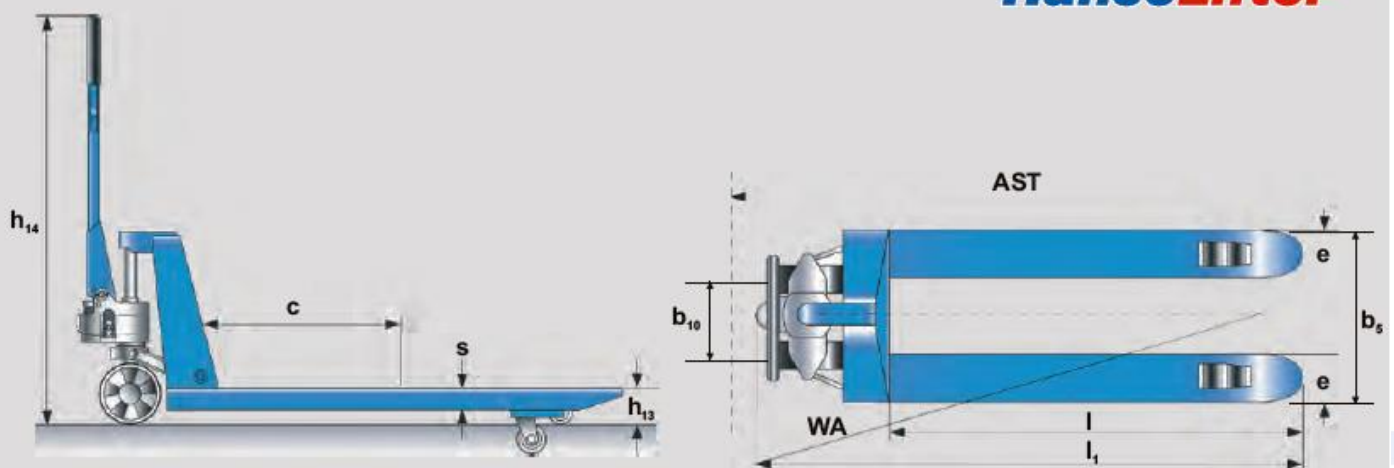
MODELL BF-BR



ABMESSUNGEN



HanseLifter[®]





HUBWAGEN BF-BR

Technische Daten Teil 1				
Technical Data part 1				
Kennzeichen Distinguishing mark	1.1	Hersteller Manufacturer		HanseLifter
	1.2	Typzeichen des Herstellers Manufacturers type designation		BF-BR
	1.3	Antrieb (Elektro, Netzelektro, Manuell) Driven (Electrical, Manual)		Manuell
	1.4	Bedienung (Hand, Geh, Stand) Operated (Hand, Pedestrian, Standing)		Hand
	1.5	Tragfähigkeit / Last Load capacity / rated load	Q (t)	2,5
	1.6	Lastschwerpunkt Abstand Load center distance	C (mm)	600
	1.8	Lastabstand Load distance, center of drive axle to forks	X (mm)	865
	1.9	Radabstand Wheelbase	Y (mm)	1.200
kg	2.1	Eigengewicht Service weight	kg	80
Räder, Fahrwerk Tyres, chassis	3.1	Bereifung (Vollgummi, Superelastik, Luft, Polyurethan) Tyres (Solid Rubber, Superelastic, Pneumatic, Polyurethane)		Gummi / PU
	3.2	Reifengröße, vorn Tyre size, front	mm	180x50
	3.3	Reifengröße, hinten Tyre size, rear	mm	80x70
	3.5	Räder, Anzahl vorn/hinten (x=angetrieben) Wheels, number front/rear (x=driven wheel)		2/4
	3.6	Spurweite, vorn Tread, front	b ₁₀ (mm)	130
	3.7	Spurweite, hinten Tyre size, rear	b ₁₁ (mm)	380
	Grundabmessung en	4.4	Hub Lift	H ₁ (mm)
		Gabelhöhe bei max. Hub Height of tiller in drive position min/max	mm	200
4.9		Höhe, Deichsel in Fahrstellung min/max Height of forks at max. Lift	H ₁₄ (mm)	780/1.240



		Technische Daten Teil 2		
		Technical Data part 2		
Grundabmessungen Dimensions	4.15	Höhe gesenkt Height, lowered	H (mm)	85
	4.19	Gesamtlänge Overall length	l (mm)	1.535
	4.20	Länge einschl. Gabelrücken Length of face of forks	l (mm)	385
	4.21	Gesamtbreite Overall width	b (mm)	525
	4.22	Gabelzinkenmaße Fork dimensions	s/e/l (mm)	45/160/1.150
	4.25	Gabelaußenabstand Distance between fork arms	b (mm)	520
	4.32	Bodenfreiheit, Mitte Radstand Ground Clearance, Center of Wheelbase	m (mm)	25
	4.35	Wenderadius Turning Radius	WA	1.425
	5.3	Senkgeschwindigkeit mit/ohne Last Lowering Speed, laden/unladen	mm/s	regulierbar

ROLLENAUSSTATTUNGEN

Für unterschiedliche Anforderungen können Sie aus unterschiedlichen Rollenausstattungen wählen.



Gummirollen sind sehr geräuscharm und bieten viel Haftung.

Durch die weiche Lauffläche ist kein Kreiden möglich.

Geeignet für unebene und nasse Böden oder auf Rampen.



Nylonrollen sind sehr leichtlaufend und haben eine harte, abriebfeste Lauffläche.

Weniger geräuscharm aber stattdessen verschleißfest, auch gegen chemische Belastungen.

Geeignet für schwere Lasten und glatte Böden.



PU Rollen sind geräuscharm, abriebfest und haben eine gute Bodenhaftung.

Rollen leicht über Unebenheiten und sind ein guter Kompromiss zwischen Laufruhe und Rollwiderstand.

Geeignet für empfindlichen Untergrund, harte Böden oder Laderampen.



Bei den Gabelrollen können Sie sich für Polyurethanrollen mit Stahlkern oder Nylonrollen entscheiden.

Serienmäßig sind diese als Tandemrollen verbaut, es sind aber auch Singlerollen möglich.